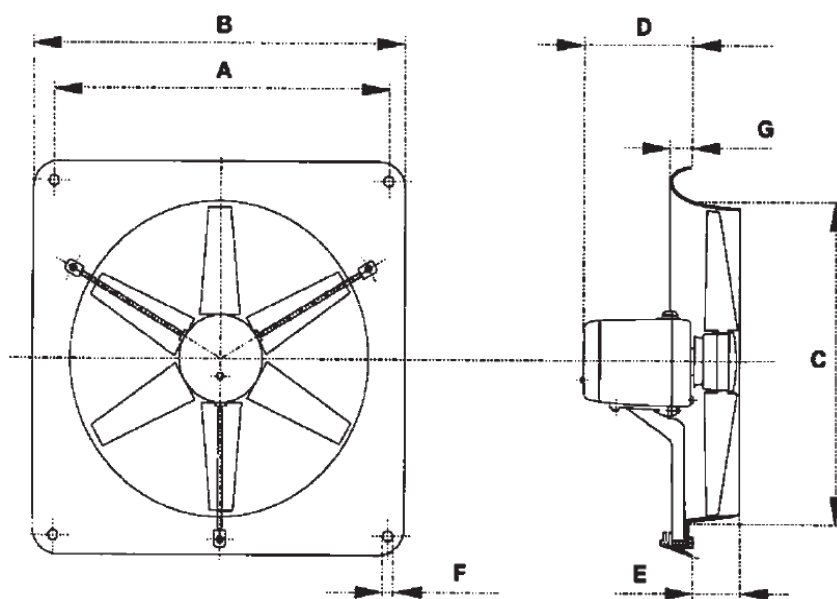


## Fiche technique des ventilateurs 230 V avec cadre



### Dimensions en mm

Ø des pales	A	B	C	D	E	F	G
300	395	442,5	340	192	84	7,5	36



### Spécificités techniques: ventilateurs 230 V

Nr. Article	Type	Ø des pales [mm]	Puissance à OPA [m <sup>3</sup> /h]	Watt	Intensité / Ampère	Tours/min	db(A)	Poids [kg]
8810	4E30Q	300	2400	104	0,5	1400	44	9,4

SIEPMANN GmbH  
Wittener Landstraße 19  
58313 Herdecke  
Tel.: 02330 979595  
E-Mail: [info@siepmann.net](mailto:info@siepmann.net)  
[www.SIEPMANN.net](http://www.SIEPMANN.net)