

Demande d'instruction d'un projet éolien par les services de l'aviation civile

Cirulaire du 12 janvier 2012

CADRE RESERVE A L'ADMINISTRATION

Date de dépôt			Commune	Dépt	N° de dossier
Jour	Mois	Année			

CE DOSSIER A DEJA FAIT L'OBJET D'UNE PRE-CONSULTATION

1- IDENTIFICATION DU PROJET

NOM DU PROJET	EOLIENNES DES POTENTILLES		
LOCALISATION	<input checked="" type="checkbox"/> TERRESTRE	<input type="checkbox"/> OFFSHORE (ne pas remplir le cadre 2)	
ANTERIORITE	<input checked="" type="checkbox"/> NOUVEAU PROJET	<input type="checkbox"/> PROJET CORRIGE MODIFICATIONS SUBSTANTIELLES : <input type="checkbox"/> POSITION GEOGRAPHIQUE <input type="checkbox"/> HAUTEUR <input type="checkbox"/> NOMBRE D'EOLIENNES <input type="checkbox"/> AUTRE :	

2- TERRAIN

ADRESSE	AUTRECHES (60350)		
LE PROJET EST-IL SITUÉ EN Z.D.E.	<input type="checkbox"/> OUI	<input checked="" type="checkbox"/> NON	SI OUI, REFERENCE DE L'ARRETE PREFECTORAL: DATE : _____ N° : _____
NOM DU (DES) PROPRIETAIRE(S) DU TERRAIN⁽¹⁾	_____		
SECTION (S) CADASTRALE(S)⁽¹⁾	_____		
SUPERFICIE TOTALE	14402 M ²	ALTITUDE NGF MAXIMALE	145,20 M

3- DECLARANT

DESIGNATION DE LA SOCIETE	EOLIENNES DES POTENTILLES		
ADRESSE	29 RUE DES TROIS CAILLOUX 80000 AMIENS		
CONTACT	FANNY CHEF		
TELEPHONE	06 43 98 85 65	TELECOPIE	_____
ADRESSE ELECTRONIQUE	fchef@h2air.fr		

4- DESCRIPTION DES EOLIENNES PROJETEES

FOURNISSEUR⁽¹⁾	VESTAS	MODELE ENVISAGE⁽¹⁾	V136
CAPACITE DE PRODUCTION	16,8 MW	NOMBRE D'EOLIENNES	4 (remplir cadre 6)
ALTITUDE MAXIMALE DU PROJET	325,20 M	POLYgone D'ETUDE (pré-consultation seulement)	<input type="checkbox"/> (remplir cadre 5)
DIAMETRE DES PALES	136 M	HAUTEUR DU FUT	109,6 M
		HAUTEUR SOMMITALE	180 M
SURFACE EQUIVALENTE RADAR (SER max aux différentes bandes de fréquences ou fournir les diagrammes)⁽¹⁾	Fréquence L	Fréquence S	Fréquence C
	Fréquence X	Diagrammes	
	_____ M ²	_____ M ²	_____ M ²
	_____ M ²	_____ M ²	_____ M ²
COMMENTAIRES EVENTUELS	_____		

(1) Si cette information est connue

5- POLYgone

SOMMET N°1		ALTITUDE NGF DU TERRAIN NATUREL	<input type="text"/>	HAUTEUR HORS SOL EN BOUT DE PALES	<input type="text"/>
COORDONNEES WGS84		DEGRES	MINUTES	SECONDES	1/100 DE SECONDE
LATITUDE	<input type="checkbox"/> N <input type="checkbox"/> S	<input type="text"/>	<input type="text"/>	<input type="text"/>	<input type="text"/>
LONGITUDE	<input type="checkbox"/> E <input type="checkbox"/> W	<input type="text"/>	<input type="text"/>	<input type="text"/>	<input type="text"/>
SOMMET N°2	Distance Sommet n°1 à Sommet n°2 (m)	<input type="text"/>	ALTITUDE NGF DU TERRAIN NATUREL	<input type="text"/>	HAUTEUR HORS SOL EN BOUT DE PALES
COORDONNEES WGS84		DEGRES	MINUTES	SECONDES	1/100 DE SECONDE
LATITUDE	<input type="checkbox"/> N <input type="checkbox"/> S	<input type="text"/>	<input type="text"/>	<input type="text"/>	<input type="text"/>
LONGITUDE	<input type="checkbox"/> E <input type="checkbox"/> W	<input type="text"/>	<input type="text"/>	<input type="text"/>	<input type="text"/>
SOMMET N°3	Distance Sommet n°2 à Sommet n°3 (m)	<input type="text"/>	ALTITUDE NGF DU TERRAIN NATUREL	<input type="text"/>	HAUTEUR HORS SOL EN BOUT DE PALES
COORDONNEES WGS84		DEGRES	MINUTES	SECONDES	1/100 DE SECONDE
LATITUDE	<input type="checkbox"/> N <input type="checkbox"/> S	<input type="text"/>	<input type="text"/>	<input type="text"/>	<input type="text"/>
LONGITUDE	<input type="checkbox"/> E <input type="checkbox"/> W	<input type="text"/>	<input type="text"/>	<input type="text"/>	<input type="text"/>
SOMMET N°4	Distance Sommet n°3 à Sommet n°4 (m)	<input type="text"/>	ALTITUDE NGF DU TERRAIN NATUREL	<input type="text"/>	HAUTEUR HORS SOL EN BOUT DE PALES
COORDONNEES WGS84		DEGRES	MINUTES	SECONDES	1/100 DE SECONDE
LATITUDE	<input type="checkbox"/> N <input type="checkbox"/> S	<input type="text"/>	<input type="text"/>	<input type="text"/>	<input type="text"/>
LONGITUDE	<input type="checkbox"/> E <input type="checkbox"/> W	<input type="text"/>	<input type="text"/>	<input type="text"/>	<input type="text"/>
SOMMET N°5	Distance Sommet n°4 à Sommet n°5 (m)	<input type="text"/>	ALTITUDE NGF DU TERRAIN NATUREL	<input type="text"/>	HAUTEUR HORS SOL EN BOUT DE PALES
COORDONNEES WGS84		DEGRES	MINUTES	SECONDES	1/100 DE SECONDE
LATITUDE	<input type="checkbox"/> N <input type="checkbox"/> S	<input type="text"/>	<input type="text"/>	<input type="text"/>	<input type="text"/>
LONGITUDE	<input type="checkbox"/> E <input type="checkbox"/> W	<input type="text"/>	<input type="text"/>	<input type="text"/>	<input type="text"/>
SOMMET N°6	Distance Sommet n°5 à Sommet n°6 (m)	<input type="text"/>	ALTITUDE NGF DU TERRAIN NATUREL	<input type="text"/>	HAUTEUR HORS SOL EN BOUT DE PALES
COORDONNEES WGS84		DEGRES	MINUTES	SECONDES	1/100 DE SECONDE
LATITUDE	<input type="checkbox"/> N <input type="checkbox"/> S	<input type="text"/>	<input type="text"/>	<input type="text"/>	<input type="text"/>
LONGITUDE	<input type="checkbox"/> E <input type="checkbox"/> W	<input type="text"/>	<input type="text"/>	<input type="text"/>	<input type="text"/>

6- EMPLACEMENT DES EOLIENNES

ÉOLIENNE N°1		ALTITUDE NGF DU TERRAIN NATUREL	145,20	HAUTEUR HORS SOL EN BOUT DE PALES	180	
COORDONNEES WGS84		DEGRES	MINUTES	SECONDES	1/100 DE SECONDE	
LATITUDE	<input checked="" type="checkbox"/> N <input type="checkbox"/> S	49	27	7	6082	
LONGITUDE	<input checked="" type="checkbox"/> E <input type="checkbox"/> W	3	6	23	7046	
ÉOLIENNE N°2	DISTANCE E1 A E2 (M)	265	ALTITUDE NGF DU TERRAIN NATUREL	144.40	HAUTEUR HORS SOL EN BOUT DE PALES	180
COORDONNEES WGS84		DEGRES	MINUTES	SECONDES	1/100 DE SECONDE	
LATITUDE	<input checked="" type="checkbox"/> N <input type="checkbox"/> S	49	26	59	0734	
LONGITUDE	<input checked="" type="checkbox"/> E <input type="checkbox"/> W	3	6	24	0743	
ÉOLIENNE N°3	DISTANCE E2 A E3 (M)	332	ALTITUDE NGF DU TERRAIN NATUREL	144.93	HAUTEUR HORS SOL EN BOUT DE PALES	180
COORDONNEES WGS84		DEGRES	MINUTES	SECONDES	1/100 DE SECONDE	
LATITUDE	<input checked="" type="checkbox"/> N <input type="checkbox"/> S	49	26	48	3216	
LONGITUDE	<input checked="" type="checkbox"/> E <input type="checkbox"/> W	3	6	24	0631	
ÉOLIENNE N°4	DISTANCE E3 A E4 (M)	321	ALTITUDE NGF DU TERRAIN NATUREL	138.01	HAUTEUR HORS SOL EN BOUT DE PALES	180
COORDONNEES WGS84		DEGRES	MINUTES	SECONDES	1/100 DE SECONDE	
LATITUDE	<input checked="" type="checkbox"/> N <input type="checkbox"/> S	49	26	37	8884	
LONGITUDE	<input checked="" type="checkbox"/> E <input type="checkbox"/> W	3	6	23	7874	
ÉOLIENNE N°5	DISTANCE E4 A E5 (M)		ALTITUDE NGF DU TERRAIN NATUREL		HAUTEUR HORS SOL EN BOUT DE PALES	
COORDONNEES WGS84		DEGRES	MINUTES	SECONDES	1/100 DE SECONDE	
LATITUDE	<input type="checkbox"/> N <input type="checkbox"/> S					
LONGITUDE	<input type="checkbox"/> E <input type="checkbox"/> W					
ÉOLIENNE N°6	DISTANCE E5 A E6 (M)		ALTITUDE NGF DU TERRAIN NATUREL		HAUTEUR HORS SOL EN BOUT DE PALES	
COORDONNEES WGS84		DEGRES	MINUTES	SECONDES	1/100 DE SECONDE	
LATITUDE	<input type="checkbox"/> N <input type="checkbox"/> S					
LONGITUDE	<input type="checkbox"/> E <input type="checkbox"/> W					

6- EMLACEMENT DES ÉOLIENNES

ÉOLIENNE N° <input type="text"/>		ALTITUDE NGF DU TERRAIN NATUREL	<input type="text"/>	HAUTEUR HORS SOL EN BOUT DE PALES	<input type="text"/>
COORDONNEES WGS84		DEGRES	MINUTES	SECONDES	1/100 DE SECONDE
LATITUDE	<input type="checkbox"/> N <input type="checkbox"/> S	<input type="text"/>	<input type="text"/>	<input type="text"/>	<input type="text"/>
LONGITUDE	<input type="checkbox"/> E <input type="checkbox"/> W	<input type="text"/>	<input type="text"/>	<input type="text"/>	<input type="text"/>
ÉOLIENNE N° <input type="text"/>	DISTANCE E A E	<input type="text"/>	ALTITUDE NGF DU TERRAIN NATUREL	<input type="text"/>	HAUTEUR HORS SOL EN BOUT DE PALES
COORDONNEES WGS84		DEGRES	MINUTES	SECONDES	1/100 DE SECONDE
LATITUDE	<input type="checkbox"/> N <input type="checkbox"/> S	<input type="text"/>	<input type="text"/>	<input type="text"/>	<input type="text"/>
LONGITUDE	<input type="checkbox"/> E <input type="checkbox"/> W	<input type="text"/>	<input type="text"/>	<input type="text"/>	<input type="text"/>
ÉOLIENNE N° <input type="text"/>	DISTANCE E A E	<input type="text"/>	ALTITUDE NGF DU TERRAIN NATUREL	<input type="text"/>	HAUTEUR HORS SOL EN BOUT DE PALES
COORDONNEES WGS84		DEGRES	MINUTES	SECONDES	1/100 DE SECONDE
LATITUDE	<input type="checkbox"/> N <input type="checkbox"/> S	<input type="text"/>	<input type="text"/>	<input type="text"/>	<input type="text"/>
LONGITUDE	<input type="checkbox"/> E <input type="checkbox"/> W	<input type="text"/>	<input type="text"/>	<input type="text"/>	<input type="text"/>
ÉOLIENNE N° <input type="text"/>	DISTANCE E A E	<input type="text"/>	ALTITUDE NGF DU TERRAIN NATUREL	<input type="text"/>	HAUTEUR HORS SOL EN BOUT DE PALES
COORDONNEES WGS84		DEGRES	MINUTES	SECONDES	1/100 DE SECONDE
LATITUDE	<input type="checkbox"/> N <input type="checkbox"/> S	<input type="text"/>	<input type="text"/>	<input type="text"/>	<input type="text"/>
LONGITUDE	<input type="checkbox"/> E <input type="checkbox"/> W	<input type="text"/>	<input type="text"/>	<input type="text"/>	<input type="text"/>
ÉOLIENNE N° <input type="text"/>	DISTANCE E A E	<input type="text"/>	ALTITUDE NGF DU TERRAIN NATUREL	<input type="text"/>	HAUTEUR HORS SOL EN BOUT DE PALES
COORDONNEES WGS84		DEGRES	MINUTES	SECONDES	1/100 DE SECONDE
LATITUDE	<input type="checkbox"/> N <input type="checkbox"/> S	<input type="text"/>	<input type="text"/>	<input type="text"/>	<input type="text"/>
LONGITUDE	<input type="checkbox"/> E <input type="checkbox"/> W	<input type="text"/>	<input type="text"/>	<input type="text"/>	<input type="text"/>
ÉOLIENNE N° <input type="text"/>	DISTANCE E A E	<input type="text"/>	ALTITUDE NGF DU TERRAIN NATUREL	<input type="text"/>	HAUTEUR HORS SOL EN BOUT DE PALES
COORDONNEES WGS84		DEGRES	MINUTES	SECONDES	1/100 DE SECONDE
LATITUDE	<input type="checkbox"/> N <input type="checkbox"/> S	<input type="text"/>	<input type="text"/>	<input type="text"/>	<input type="text"/>
LONGITUDE	<input type="checkbox"/> E <input type="checkbox"/> W	<input type="text"/>	<input type="text"/>	<input type="text"/>	<input type="text"/>
ÉOLIENNE N° <input type="text"/>	DISTANCE E A E	<input type="text"/>	ALTITUDE NGF DU TERRAIN NATUREL	<input type="text"/>	HAUTEUR HORS SOL EN BOUT DE PALES
COORDONNEES WGS84		DEGRES	MINUTES	SECONDES	1/100 DE SECONDE
LATITUDE	<input type="checkbox"/> N <input type="checkbox"/> S	<input type="text"/>	<input type="text"/>	<input type="text"/>	<input type="text"/>
LONGITUDE	<input type="checkbox"/> E <input type="checkbox"/> W	<input type="text"/>	<input type="text"/>	<input type="text"/>	<input type="text"/>
ÉOLIENNE N° <input type="text"/>	DISTANCE E A E	<input type="text"/>	ALTITUDE NGF DU TERRAIN NATUREL	<input type="text"/>	HAUTEUR HORS SOL EN BOUT DE PALES
COORDONNEES WGS84		DEGRES	MINUTES	SECONDES	1/100 DE SECONDE
LATITUDE	<input type="checkbox"/> N <input type="checkbox"/> S	<input type="text"/>	<input type="text"/>	<input type="text"/>	<input type="text"/>
LONGITUDE	<input type="checkbox"/> E <input type="checkbox"/> W	<input type="text"/>	<input type="text"/>	<input type="text"/>	<input type="text"/>

Nota : cette page peut être dupliquée si le nombre d'éoliennes est supérieur à 14

7- ENGAGEMENT DU DEMANDEUR (DANS LE CAS D'UNE DEMANDE DE PERMIS)

Je soussigné(e), auteur(e) de la présente demande, certifie exacts les renseignements qui y sont contenus.

Le

Signature du demandeur

DOCUMENTS COMPLEMENTAIRES :

Pièces utiles

A quoi ça sert ?

UN PLAN DE SITUATION DU TERRAIN

Il permet de localiser l'emplacement du projet. Vous devez fournir un extrait de carte au 1/25.000ème ou pour les projets off-shore un extrait de carte marine. Le polygone ou l'emplacement souhaité des éoliennes seront notés sur l'extrait de carte.

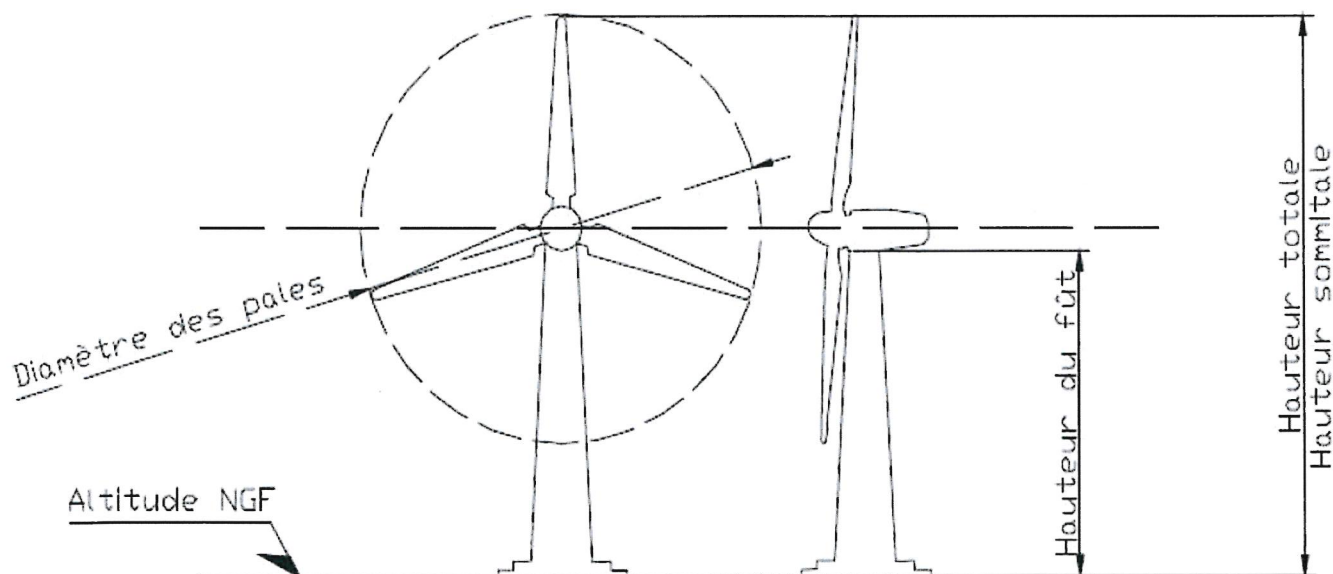
L'AVIS EVENTUEL SUR PROJET

Il permet, dans le cas où le projet a déjà reçu un avis favorable et où la demande de permis est identique au projet, d'améliorer les délais de traitement du dossier.

PLANS DES EOLIENNES

Ils permettent d'apprécier la compatibilité entre la demande et les éléments décrits.

SCHEMA EXPLICATIF :



Plan de situation

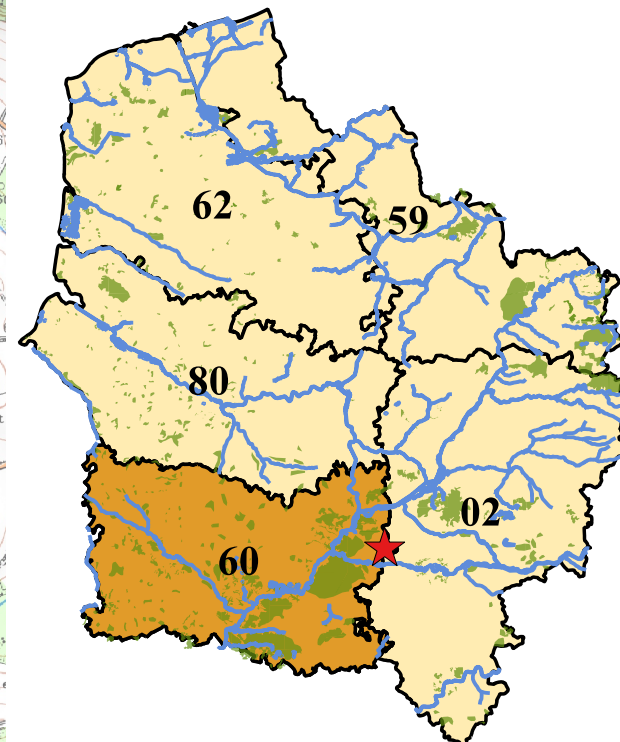
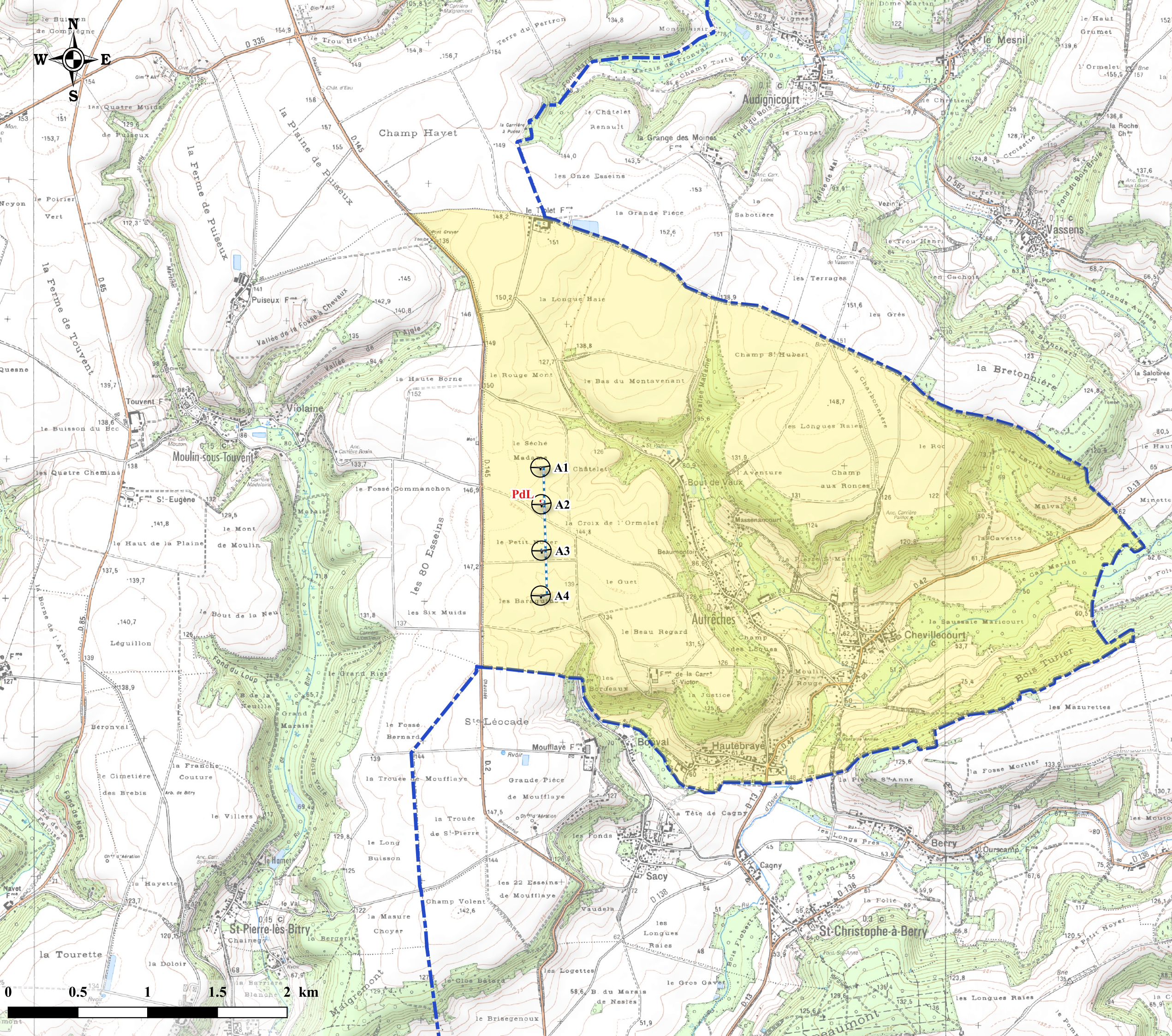
Janvier 2020

Echelle 1 : 25 000ème - Format A3

Source : IGN 25®

Copie et reproduction interdites

ATER Environnement
Aménagement du Territoire - Energies Renouvelables



Entité	Coordonnées en Lambert 93			Altitude totale de l'entité (m)
	X (m)	Y (m)	Z (m)	
A1	707 731	6 928 083	145,20	325,20
A2	707 739	6 927 819	144,40	324,40
A3	707 739	6 927 487	144,93	324,93
A4	707 734	6 927 164	138,01	318,01
PdL	707 732	6 927 842		

Légende

Parc éolien des Potentilles

Eolienne

Poste de livraison (PdL)

Localisation du projet

Zone de surplomb (68 m)

Raccordement inter-éolien pressenti

Limites territoriales

Limite départementale Oise/Aisne

Commune d'Autrèches



MINISTÈRE DE LA TRANSITION ÉCOLOGIQUE ET SOLIDAIRE

Direction générale de l'Aviation civile

Paris, le 25/11/2018

Service national d'Ingénierie aéroportuaire
SNIA-Nord
Unité gestion domaniale

Le chef du département SNIA-Nord par intérim

Guichet unique urbanisme
Servitudes aéronautiques

à

Société H2AIR
A l'attention de Mme Leroy

Nos réf. : N° 2018-143
Vos réf. : Votre courriel du 5/10/2018
Affaire suivie par : Guillaume TERRIER
snia-urba-nord-bf@aviation-civile.gouv.fr
Tél. : 01.44.64.32.28 - Fax : 01.44.64.32.30

Objet : Polygone d'étude d'un parc éolien- Secteur de Autrêches-60.

Par courriel daté du 5 octobre 2018, vous sollicitez l'avis de la DGAC dans le cadre d'un projet d'étude d'un parc éolien de 200 m de haut maximum en bout de pâles.

Au vu de votre périmètre d'étude, ce projet se situe en dehors des zones concernées par des servitudes aéronautiques et radioélectriques associées à des installations de l'aviation civile.

Les éoliennes projetées ne devraient pas perturber le fonctionnement des VOR et radars nécessaires à la navigation aérienne.

Par ailleurs, les éoliennes, dont l'altitude maximale ne dépasse pas 351 m NGF, ne devraient pas perturber la circulation aérienne.

Cette note vous est adressée à titre informatif, afin de contribuer à votre étude de faisabilité. Le respect de ses indications ne garantit pas la délivrance d'un avis favorable de la DGAC lors de l'instruction de la demande d'autorisation environnementale unique déposée en préfecture.

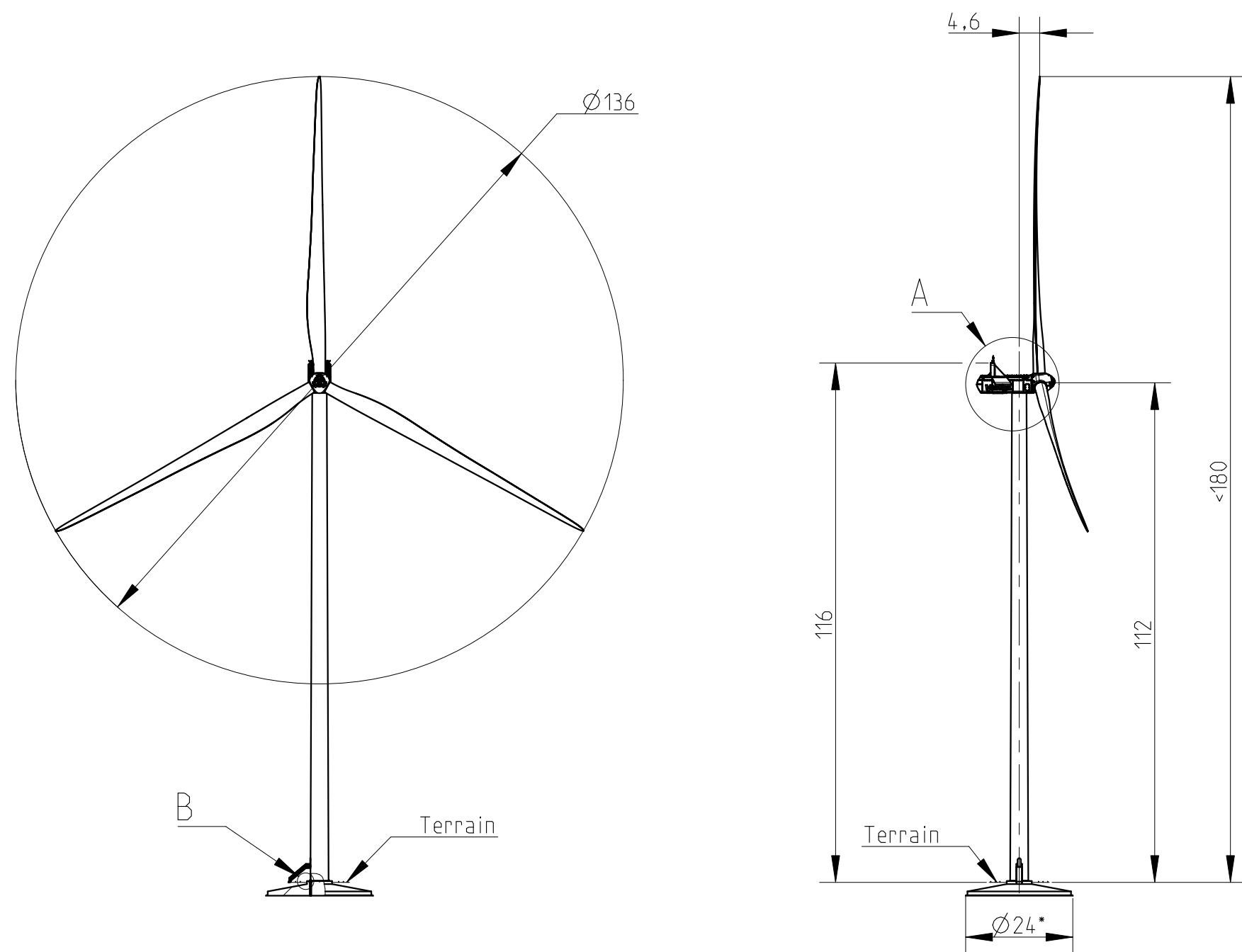
Ce dernier sera émis sur la base des procédures et réglementation en vigueur à sa date d'émission, pouvant être différentes de celles applicables aujourd'hui.

Enfin, je vous suggère, pour une information complète, de recueillir l'avis de l'autorité militaire compétente.

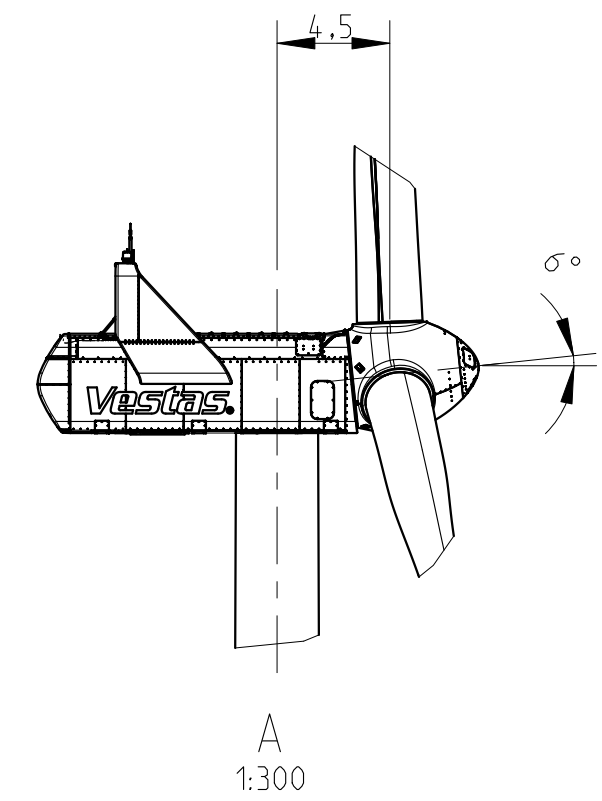
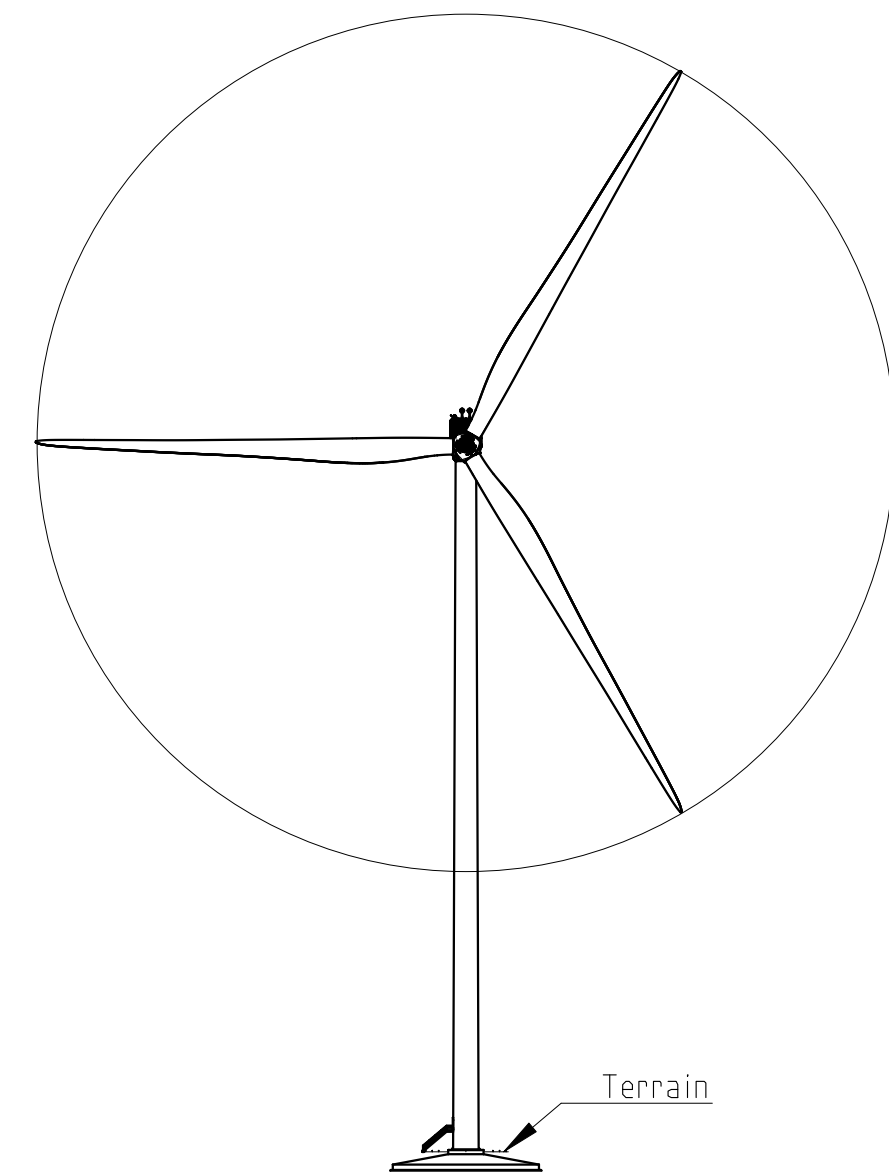
le chef du SNIA-Nord

Hassen BEN GUIRAT

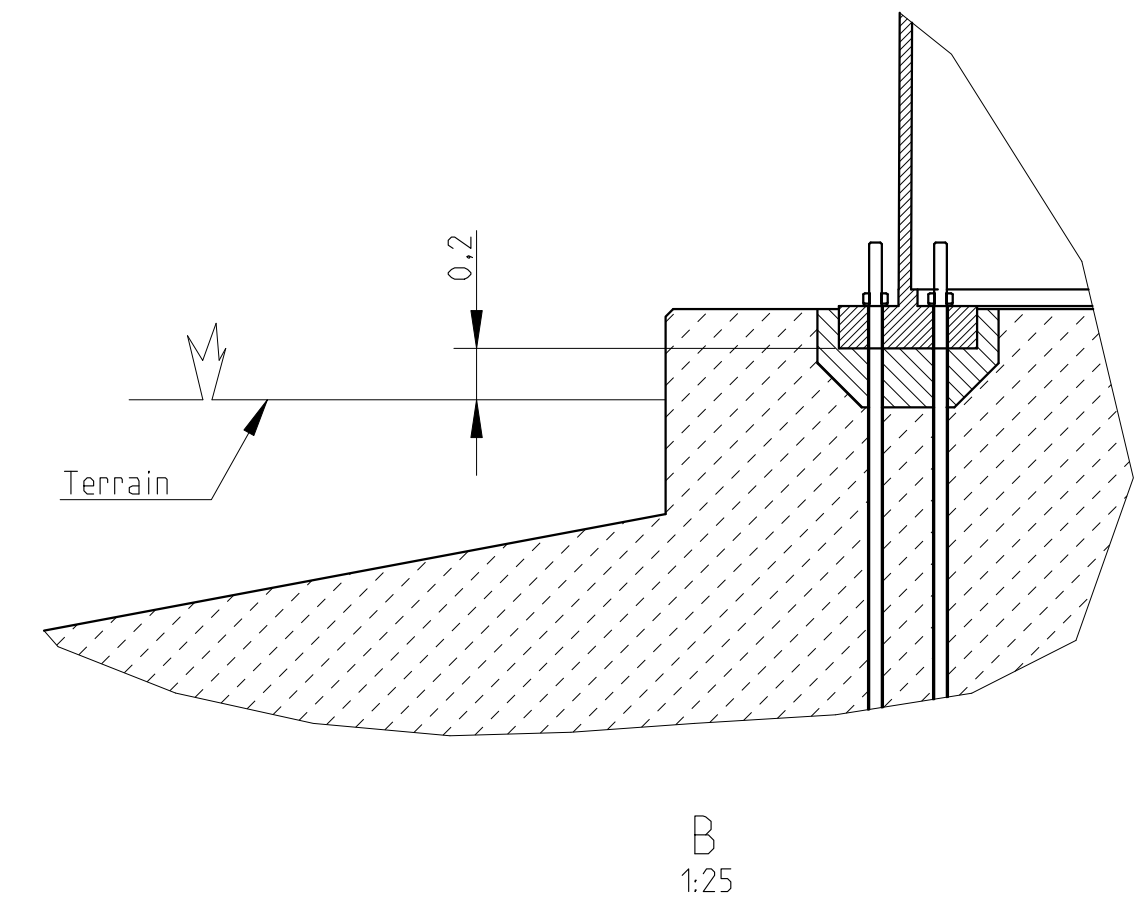
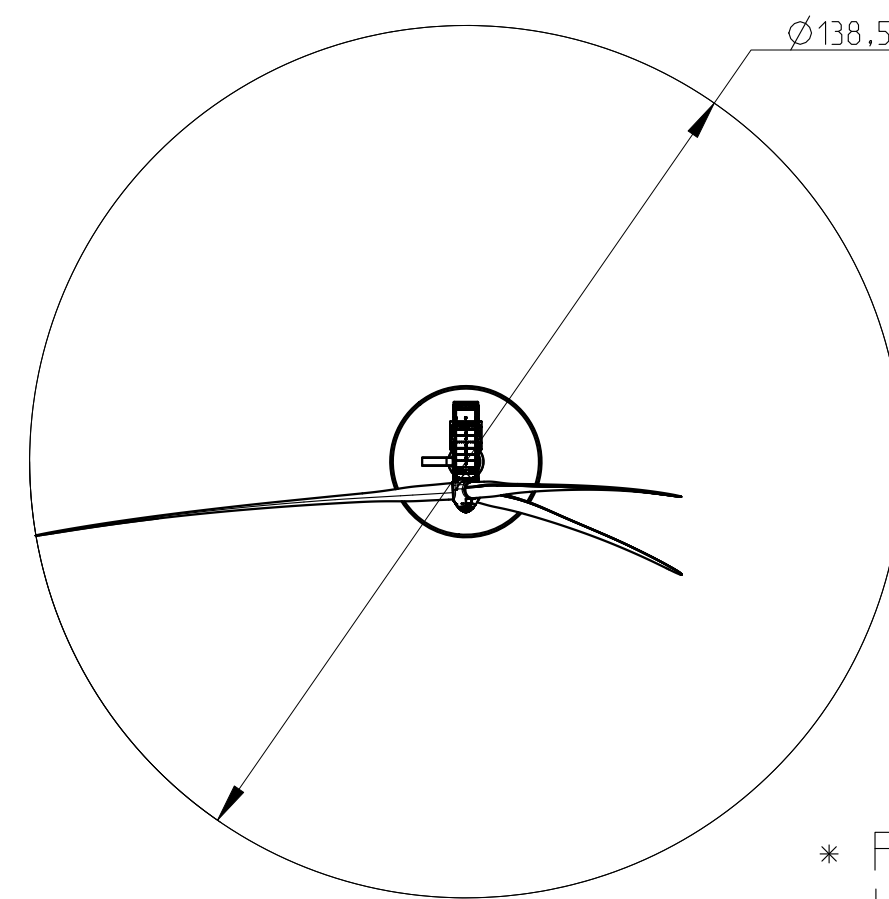
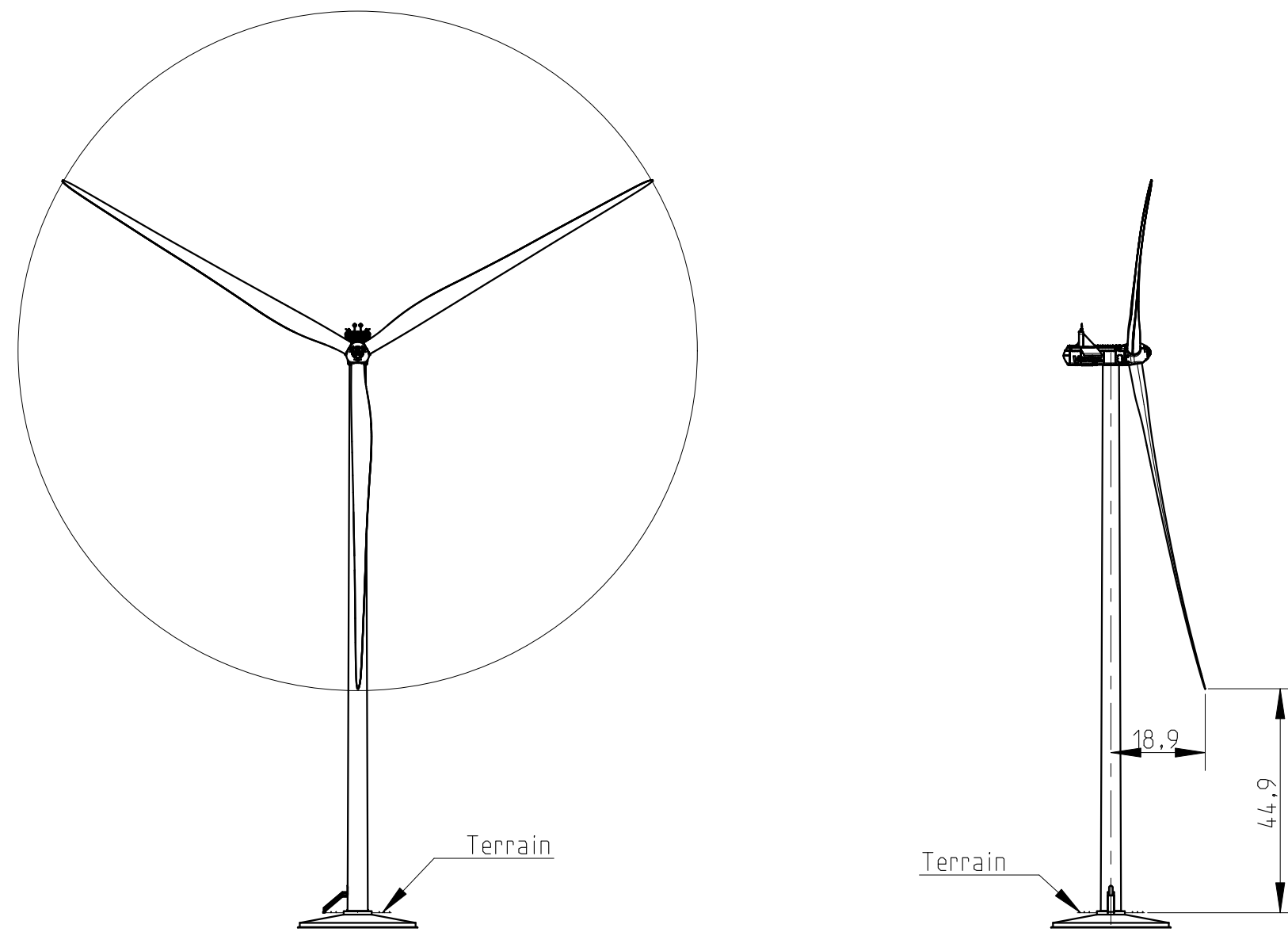
Blade in Inverted-Y Position



Blade in Horizontal Position



Blade in Y Position



* Foundation diameter is indicative and depends on actual site condition

All dimensions are shown in meters

Item no. 0062-5608	Mass (kg) -	Certificate -	Format A2	Status -	Revised by -	Created date -	Created by -
Material / Specification -			Scale 1:1200	Change no. -	PDM ver. -	Reviewed date -	Reviewed by -
Proj. -			Item description V136 HH112				
Pro/E			Replaces / Copy of -		Drawing no. 0062-5608		Ver. / Sheet 1 / 1
Metric Dimensions shown in mm unless otherwise specified							

WARNING: PROPRIETARY AND CONFIDENTIAL INFORMATION. This document and the information set forth herein are confidential and proprietary to Vestas Wind Systems A/S. It contains trade secrets, and independent economic value, actual or potential, may be derived from the document/information not being generally known. In consideration of your receiving this document you agree (i) to keep the information secret (ii) only to use the information for the purpose specifically agreed with Vestas (iii) not to disclose directly or indirectly any part of the information to any third party and (iv) not to make copies or reproductions thereof by whatsoever means or undertake any qualitative or quantitative analysis, reverse engineering or replication.

MINISTÈRE DES ARMÉES
**Formulaire de demande d'élévation d'obstacle(s) dans le cadre de l'étude des servitudes
et des contraintes aéronautiques et radioélectriques**

Ce formulaire doit être rempli par tout demandeur lors d'une demande d'élévation d'obstacle(s) et renvoyé à la SDRCAM concernée par voie électronique.

Demandeur	
------------------	--

Type de demande :

Consultation préliminaire	<input type="checkbox"/> initiale	<input type="checkbox"/> modificative
Déclaration préalable	<input type="checkbox"/> initiale	<input type="checkbox"/> modificative
	N° de DP : <i>(joindre la photocopie du récépissé de dépôt de déclaration préalable signé)</i>	
Permis de construire	<input type="checkbox"/> initial	<input type="checkbox"/> modificatif
ICPE	<input type="checkbox"/> modificative	
Autorisation Environnementale Unique	<input type="checkbox"/> initiale	<input type="checkbox"/> modificative
Porter à connaissance de modification	<input type="checkbox"/> initial	<input type="checkbox"/> modificatif
Approbation de Projet d'Ouvrage	<input type="checkbox"/> initiale	<input type="checkbox"/> modificative

Présentation générale du projet :

Nom du Projet		
Maître d'œuvre du projet	Société	
	Adresse - Commune Département (+ N° Dept)	
	Contact	
	Téléphone	
	Mail	
Situation géographique du projet	Commune(s)	
	N° de département(s)	
Nombre d'obstacle(s) et type d'obstacle(s) <i>(mât de mesure de vent, éoliennes, pylônes télécom, centrale photovoltaïque, silo, grue, lignes électriques ...)</i>		
Hauteur hors tout, en bout de pale ou paratonnerre compris (m) <i>(maximale si plusieurs obstacles)</i>		

Dans le cadre d'un projet éolien (indiquer les maximums) :

Longueur de pale (m) / Diamètre du rotor (m)	/
Puissance unitaire (MW)	
Puissance totale (MW)	

Dans le cadre d'un projet photovoltaïque :

Nombre de modules	
Superficie en m ²	
Luminance en cd/m ² *	

*attestation de luminance avec précision de non éblouissement et/ou de traitement antireflet.

Données de positionnement et de hauteur/altitude du ou des obstacles, ou du polygone (y compris pour les projets photovoltaïques) (utiliser plusieurs formulaires si nécessaire) :

	Désignation de l'obstacle ou des points du polygone	WGS 84		Altitude au sol NGF (m)	Hauteur hors tout, en bout de pale ou paratonnerre compris (m)	Altitude au sommet NGF (m)	Balisage lumineux		Balisage lumineux		Type de Machine **
		<i>Impérativement sous la forme</i>					oui	non	Fixe (F) ou Clignotant (C)		
		Lat : N 48°00'00.00''	Long : E ou W 000°12'00.00''						F	C	
		Latitude (N)	Longitude (E/W)								
01							<input type="checkbox"/>	<input type="checkbox"/>	<input type="checkbox"/>	<input type="checkbox"/>	
02							<input type="checkbox"/>	<input type="checkbox"/>	<input type="checkbox"/>	<input type="checkbox"/>	
03							<input type="checkbox"/>	<input type="checkbox"/>	<input type="checkbox"/>	<input type="checkbox"/>	
04							<input type="checkbox"/>	<input type="checkbox"/>	<input type="checkbox"/>	<input type="checkbox"/>	
05							<input type="checkbox"/>	<input type="checkbox"/>	<input type="checkbox"/>	<input type="checkbox"/>	
06							<input type="checkbox"/>	<input type="checkbox"/>	<input type="checkbox"/>	<input type="checkbox"/>	
07							<input type="checkbox"/>	<input type="checkbox"/>	<input type="checkbox"/>	<input type="checkbox"/>	
08							<input type="checkbox"/>	<input type="checkbox"/>	<input type="checkbox"/>	<input type="checkbox"/>	
09							<input type="checkbox"/>	<input type="checkbox"/>	<input type="checkbox"/>	<input type="checkbox"/>	
10							<input type="checkbox"/>	<input type="checkbox"/>	<input type="checkbox"/>	<input type="checkbox"/>	

Dans le cas d'un polygone d'étude uniquement

	WGS 84 <i>Impérativement sous la forme</i>		Altitude au sol NGF (m)	Hauteur en bout de pale (m)	Altitude au sommet NGF (m)
	Lat : N 48°00'00.00''	Long : E ou W 000°12'00.00''			
	Latitude	Longitude			
Point milieu					
Point le plus élevé					

Pièces à joindre obligatoirement au formulaire de demande d'élévation d'obstacle(s)

- Plan d'élévation du ou des obstacles
- Cartographie du projet avec emplacement précis du ou des obstacles (Format A4 - 1/25 000^{ème})
- Attestation de luminance avec précision de non éblouissement et/ou de traitement antireflet (*photovoltaïque*)

****Compléments dans le cadre d'un projet éolien :**

Dans le cas où le parc serait composé de différents types de machines, veuillez les détailler ci-dessous (ces données serviront à remplir la dernière colonne du tableau de positionnement des obstacles - indiquer les maximums si les données précises sont non connues) :

Type de machine	Longueur de pale (m)	Diamètre rotor (m)	Puissance unitaire (MW)	Puissance totale (MW)
1				
2				
3				
4				

Compléments dans le cadre d'un projet de Repowering :


Projet de Repowering Cf. Nor : TREP180 80 52 J – 11 Juillet 2018	<input type="checkbox"/> oui <input type="checkbox"/> non N° Identification ICPE : Si OUI, cochez le type de configuration : <input type="checkbox"/> Configuration I (renouvellement à l'identique) <input type="checkbox"/> Configuration II (remplacement, au même emplacement, par des éoliennes de même hauteur hors tout, mais avec des pales plus longues) <input type="checkbox"/> Configuration III (remplacement, au même emplacement, par des éoliennes plus hautes) <input type="checkbox"/> Configuration IV (remplacement et déplacement des éoliennes) <input type="checkbox"/> Configuration V (ajout de mâts)
--	--

Compléments dans le cadre d'un projet de ligne électrique :

Numéro des pylônes, démontés et/ou modifiés	
Type de modification(s)	<input type="checkbox"/> augmentation de la hauteur initiale <input type="checkbox"/> diminution de la hauteur initiale <input type="checkbox"/> déplacement <input type="checkbox"/> rénovation <input type="checkbox"/> réhabilitation <input type="checkbox"/> création de ligne <input type="checkbox"/> raccordement <input type="checkbox"/> autre, précisez :

Informations complémentaires (historique du projet par rapport à l'administration concernée - pré-consultation, DP, PC, ICPE, AE, ... qui ont pu précéder la demande) :

<p>Le projet a-t-il fait l'objet d'une ou plusieurs pré-consultation(s) ?</p>	<p><input type="checkbox"/> oui <input type="checkbox"/> non Si oui, inscrivez ci-après les références du ou des avis technique(s) reçu(s) :</p>
<p>Le projet a-t-il fait l'objet d'une ou plusieurs demande(s) administrative(s) de type PC, ICPE, AU, AE, ...?</p>	<p><input type="checkbox"/> oui <input type="checkbox"/> non Si oui, inscrivez ci-après les références du ou des arrêté(s) établi(s) ainsi que la ou les référence(s) du ou des avis conforme(s) du ministère des armées :</p>
<p>Dans le cadre d'un projet éolien, une ou des demande(s) de déclaration(s) préalable(s) pour un mât de mesure du vent, a ou ont-elles été demandée(s) ?</p>	<p><input type="checkbox"/> oui <input type="checkbox"/> non Si oui, inscrivez ci-après les références du ou des arrêté(s) établi(s) ainsi que la ou les référence(s) du ou des avis conforme(s) du ministère des armées :</p>

<p>Date et signature :</p>	<p>Le 27/02/2020</p> 
-----------------------------------	--

Destinataire :

- Sous-direction régionale de la circulation aérienne militaire Nord :

BA 705 – SDRCAM Nord
RD 910
37076 Tours Cedex 02
dsae-dircam-sdrcam-nord-envaero.chef.fct@intra.def.gouv.fr

- Sous-direction régionale de la circulation aérienne militaire Sud :

BA 701 – SDRCAM Sud
Chemin de Saint Jean
13300 Salon de Provence
dsae-dircam-sdrcam-sud-envaero.chef-div.fct@intra.def.gouv.fr

<p>Cadre réservé SDRCAM</p>	<p>BR N° :</p>
------------------------------------	-----------------------

Plan de situation

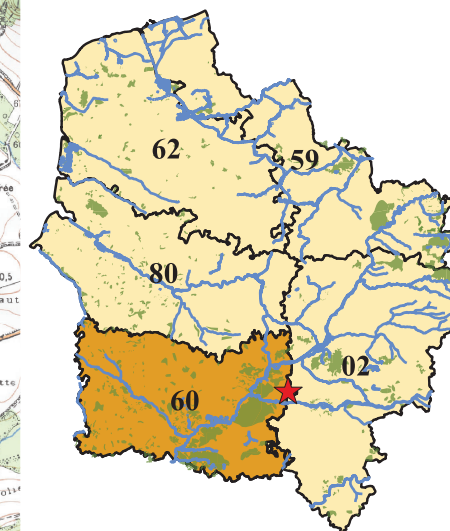
Janvier 2020

Echelle 1 : 25 000ème

Source : IGN 25®

Copie et reproduction interdites




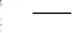

ATER Environnement
Aménagement du Territoire - Énergies Renouvelables





Entité	Coordonnées en Lambert 93		Altitude totale de l'entité (m)
	X (m)	Y (m)	
A1	707 731	6 928 083	325,20
A2	707 739	6 927 819	324,40
A3	707 739	6 927 487	324,93
A4	707 734	6 927 164	318,01
PDL	707 732	6 927 842	

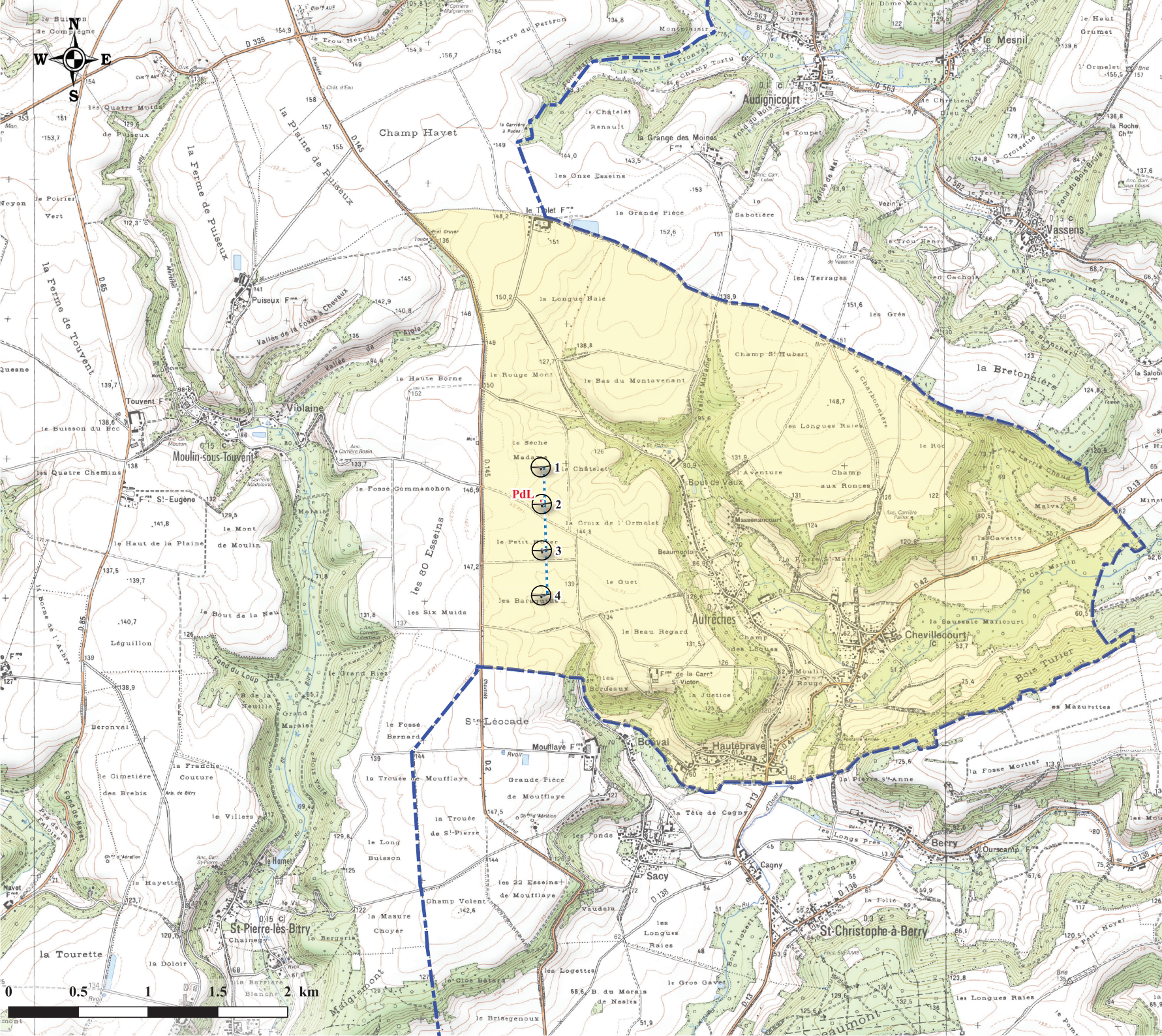
Légende

Parc éolien des Potentilles

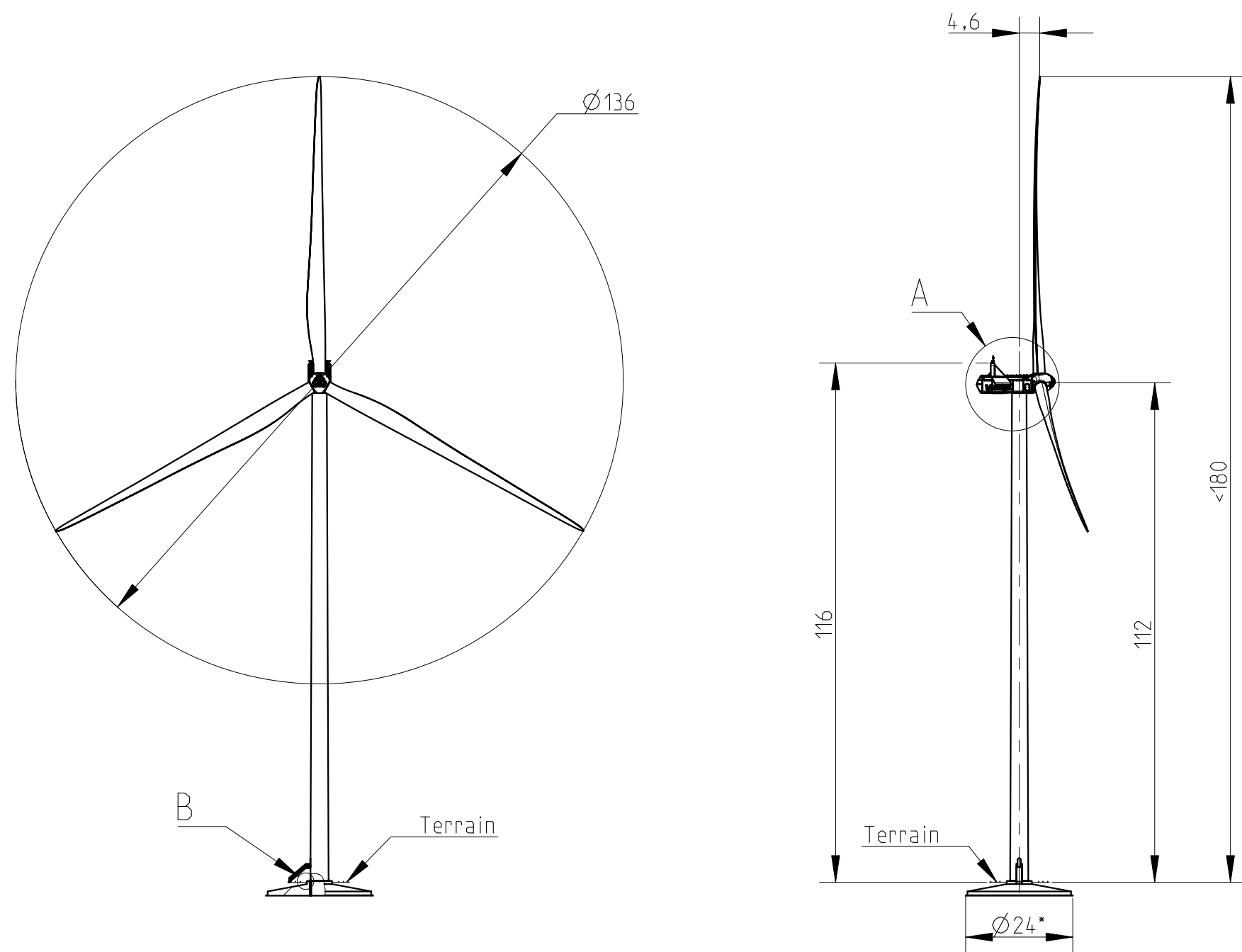
-  Éolienne
-  Poste de livraison (PDL)
-  Localisation du projet
-  Zone de surplomb (68 m)
-  Raccordement inter-éolien pressenti

Limites territoriales

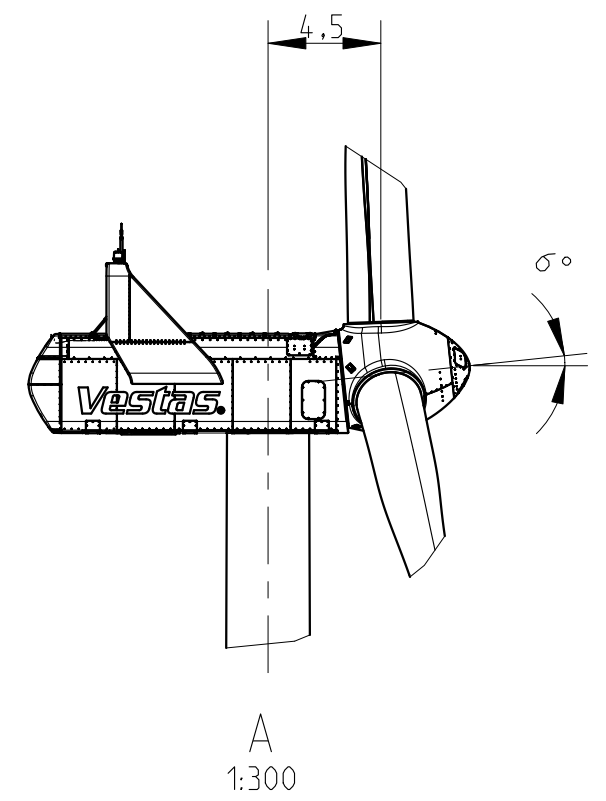
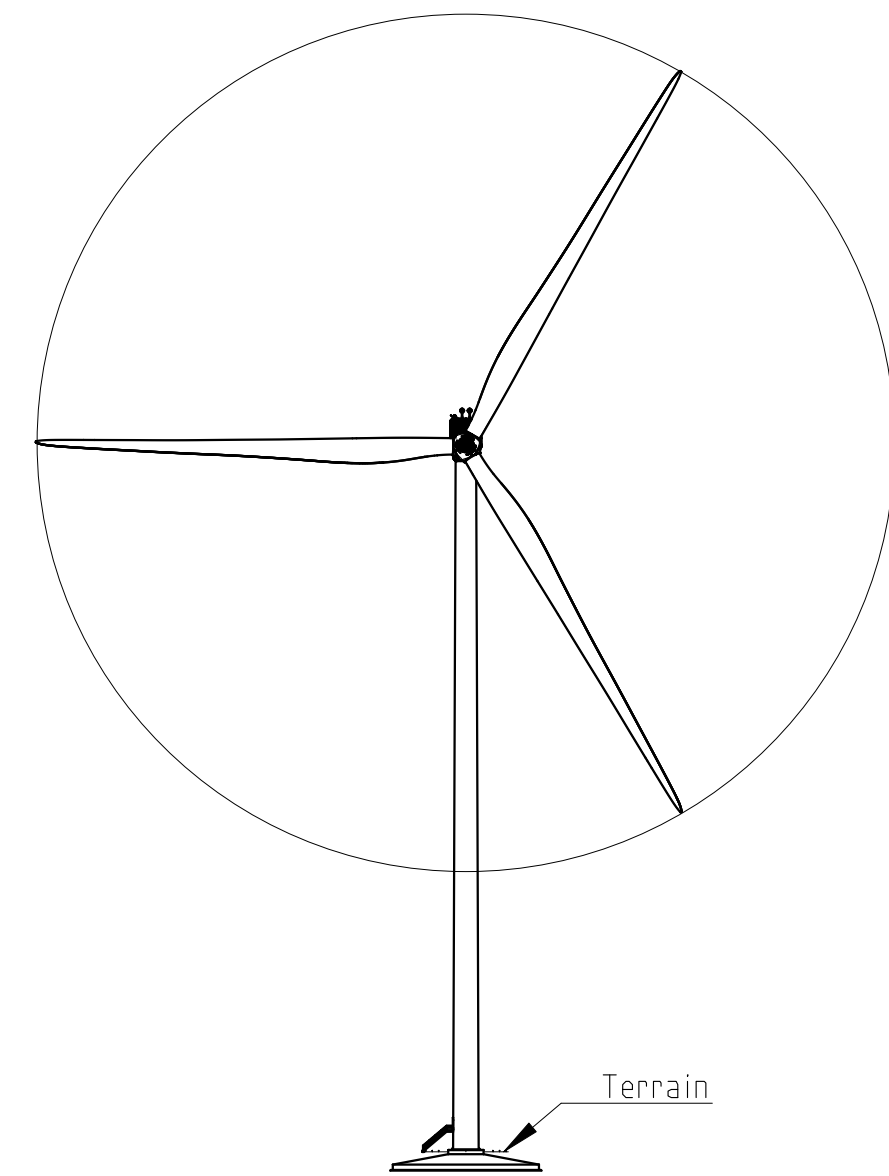
-  Limite départementale Oise/Aisne
-  Commune d'Autréches



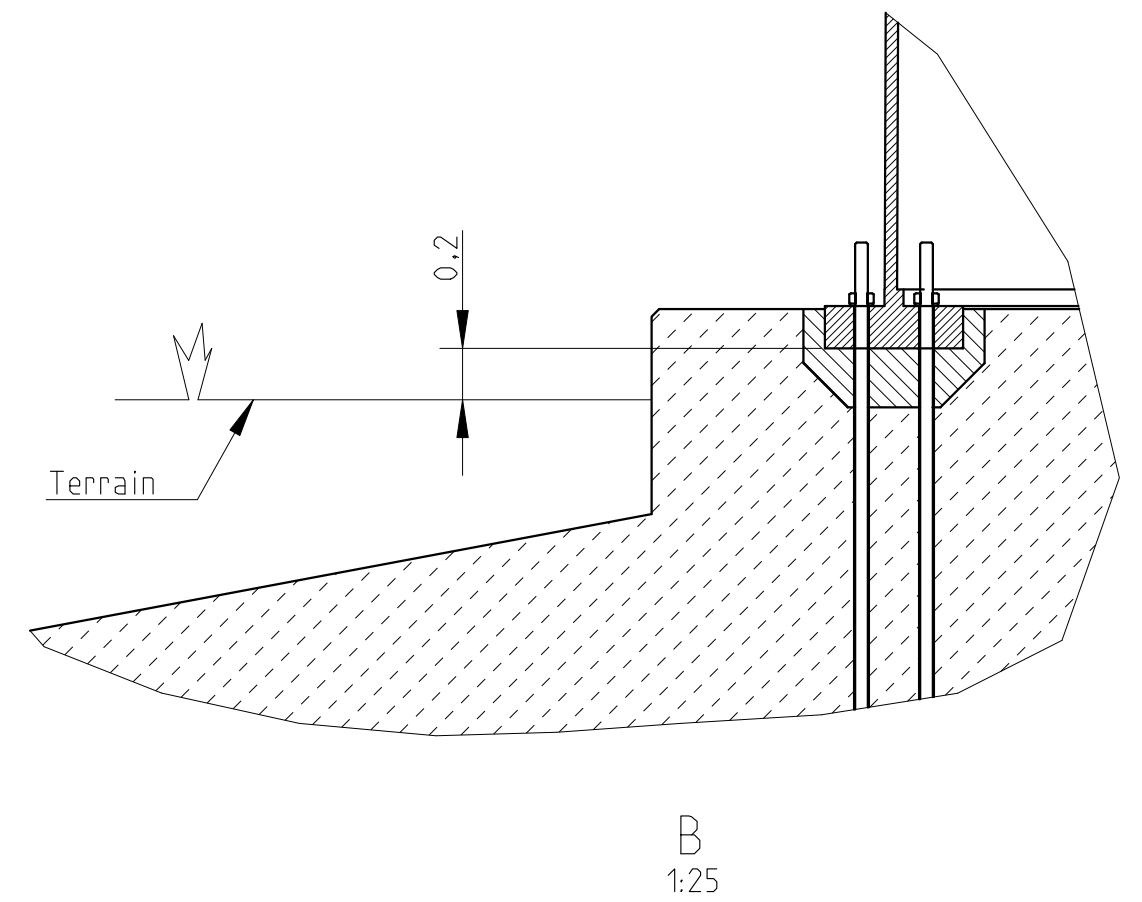
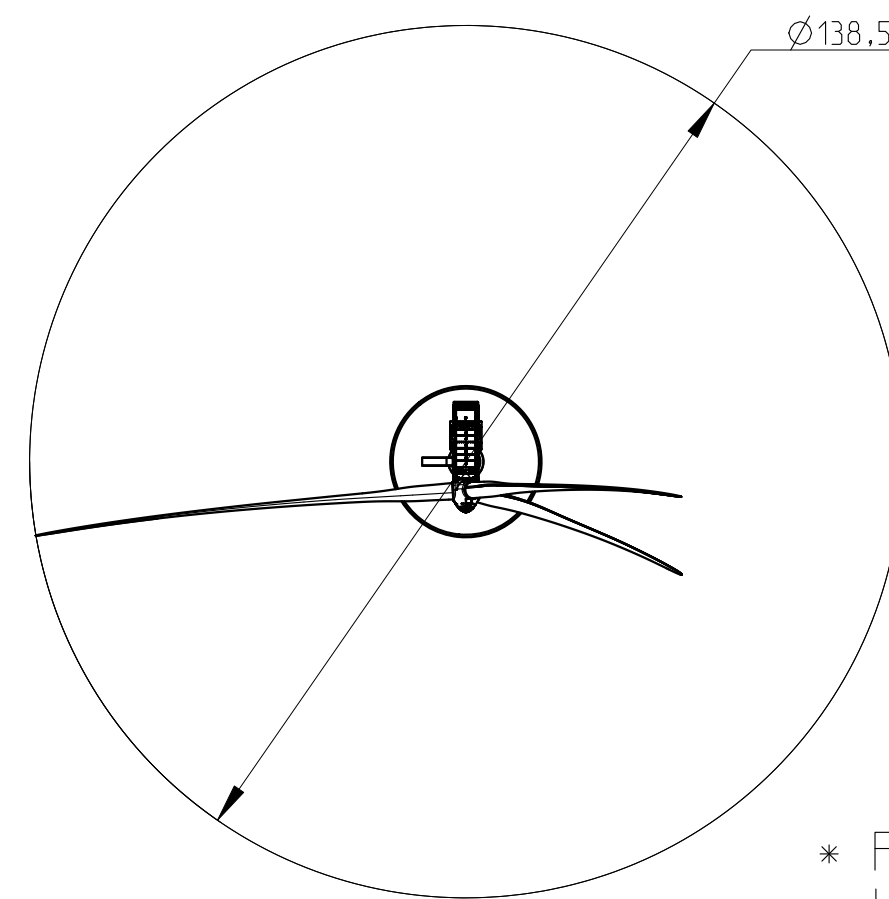
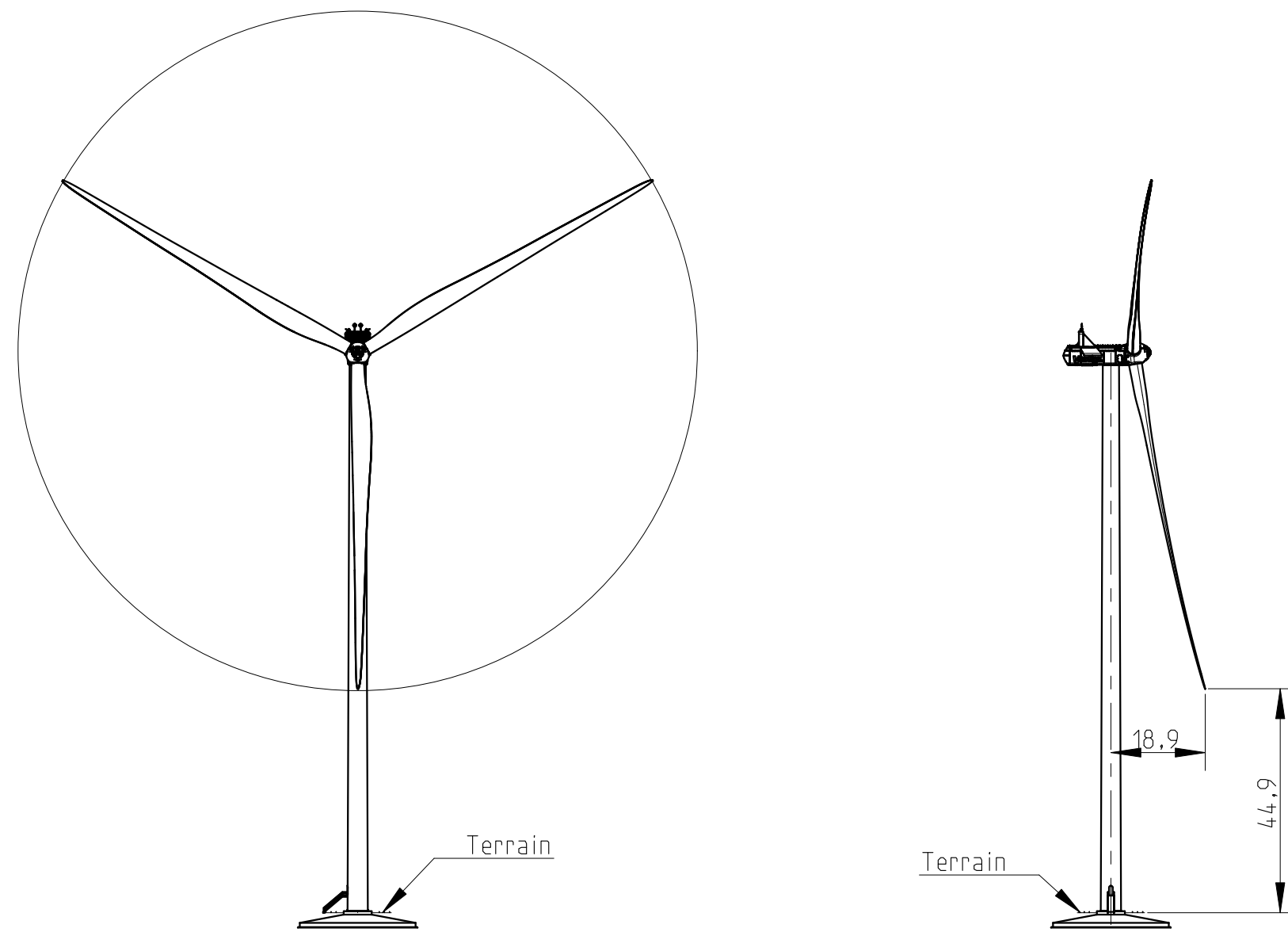
Blade in Inverted-Y Position



Blade in Horizontal Position



Blade in Y Position



* Foundation diameter is indicative and depends on actual site condition

All dimensions are shown in meters

Item no. 0062-5608	Mass (kg) -	Certificate -	Format A2	Status -	Revised by -	Created date -	Created by -	
Material / Specification -			Scale 1:1200	Change no. -	PDM ver. -	Reviewed date -	Reviewed by -	
Proj. -			Item description V136 HH112					
Pro/E			Replaces / Copy of -		Drawing no. 0062-5608		Ver. / Sheet 1 / 1	
Metric Dimensions shown in mm unless otherwise specified			Drawing no. 0062-5608					Ver. / Sheet 1 / 1

WARNING: PROPRIETARY AND CONFIDENTIAL INFORMATION.
This document and the information set forth herein are confidential and proprietary to Vestas Wind Systems A/S. It contains trade secrets, and independent economic value, actual or potential, may be derived from the document/information not being generally known. In consideration of your receiving this document you agree (i) to keep the information secret (ii) only to use the information for the purpose specifically agreed with Vestas (iii) not to disclose directly or indirectly any part of the information to any third party and (iv) not to make copies or reproductions thereof by whatsoever means or undertake any qualitative or quantitative analysis, reverse engineering or replication.