



**Contrôleur de détection de gaz
inflammables et toxiques Unipoint**

1 Sécurité

Veillez à ce que ce manuel soit lu et parfaitement compris AVANT l'installation/l'utilisation/l'entretien de l'appareil.

AVERTISSEMENTS

Unipoint est conçu pour être installé et utilisé dans des atmosphères non explosibles en zone intérieure sûre. L'installation doit être conforme aux normes reconnues de l'autorité compétente du pays concerné.

Unipoint doit être installé dans un boîtier verrouillable ou en un endroit sécurisé pour éviter tout accès illicite.

Toute opération sur un site doit respecter les réglementations locales, ainsi que les procédures en vigueur sur le site. Le travail doit être entrepris par du personnel formé. Prenez toutes les précautions nécessaires pour empêcher les fausses alarmes.

Les détecteurs et capteurs auxquels le contrôleur est connecté peuvent être utilisés pour la détection des gaz en atmosphères dangereuses. Consultez le mode d'emploi des différents détecteurs et capteurs pour plus d'informations.

Les sorties de relais de défaut et d'alarme peuvent être utilisées pour basculer les tensions supérieures à 50 Vca. Vérifiez que les circuits possèdent une isolation DOUBLE ou RENFORÇÉE, qu'ils sont triés suivant la tension supportée et que l'accès est restreint au personnel autorisé.

Avant d'utiliser le contrôleur Unipoint, vous devez étalonner son zéro et son point de consigne dynamique avec le détecteur.

La procédure de mise au rebut doit obéir aux normes locales sur la gestion des déchets et à la réglementation locale liée à l'environnement. Vous pouvez également contacter votre représentant Honeywell Analytics local.

Honeywell Analytics ne peut être tenu responsable en cas d'installation et/ou d'utilisation de l'équipement non conforme aux recommandations fournies dans la version actuelle et/ou révisée du manuel. Le lecteur de ce manuel doit s'assurer que ce dernier correspond en tous points à l'appareil à installer et/ou utiliser. Si vous avez le moindre doute, renseignez-vous auprès de Honeywell Analytics.

Honeywell Analytics a pris toutes les dispositions nécessaires pour assurer l'exactitude des informations fournies dans ses documents. Néanmoins, l'entreprise ne peut être tenue pour responsable des erreurs ou des omissions dans ses documents ni de leurs conséquences.

N'hésitez pas à informer Honeywell Analytics de toute erreur ou omission qui pourrait s'être glissée dans un de ses documents. Pour toute information non traitée dans ce document, ou s'il faut envoyer des commentaires/corrections sur ce document, veuillez contacter Honeywell Analytics.

Honeywell Analytics se réserve le droit de modifier ou de réviser sans préavis les informations fournies dans ce document, et ce, sans obligation d'avertir quiconque. Pour toute demande concernant une information ne figurant pas dans ce manuel, contactez Honeywell Analytics ou son revendeur/représentant le plus proche de chez vous.

2 Sommaire

1 Sécurité	2
2 Sommaire	3
3 Introduction	4
4 Installation	4
4.1 Installation mécanique	4
4.2 Installation électrique	6
4.2.1 Choix du contrôleur Unipoint	6
4.2.2 Connexion d'alimentation	6
4.2.3 Détail des bornes	7
4.2.4 Types de détecteur.....	7
4.2.5 Schémas de câblage général du détecteur	8
4.3 Longueurs maximales de câble.....	9
4.3.1 Détecteurs mA.....	9
4.3.2 Détecteurs mV.....	9
5 Configuration par défaut	10
5.1 Version Unipoint à entrée mV.....	10
5.2 Version Unipoint à entrée 4-20 mA	10
6 Mise en marche.....	11
7 Configuration initiale.....	11
7.1 Réglage du type de détecteur (version mA uniquement).....	12
8 Fonctionnement normal	13
8.1 Écran et disposition des touches.....	13
8.2 Codes d'événement affichés en fonctionnement normal.....	14
8.3 Fonctionnement de l'écran, de l'avertisseur sonore et des relais	14
8.4 Acceptation/Réinitialisation des alarmes	14
8.5 Codes d'erreur	15
8.6 Désactivation.....	15
8.7 Dépassement de plage	15
8.8 Auto-test.....	15
9 Configuration.....	16
10 Plages et unités.....	17
11 Temporisation sur relais d'alarme activé/désactivé	17
11.1 Temporisation sur relais d'alarme activé	17
11.2 Temporisation sur relais d'alarme désactivé	18
12 Maintenance.....	18
13 Références de commandes	19
14 Garantie.....	19
15 Annexe A – Spécifications.....	20
16 Homologations	21
17 Déclaration de conformité CE	22
18 Remarques	23

3 Introduction

Unipoint est un contrôleur de détection de gaz autonome à une voie, destiné à être utilisé dans des zones intérieures sûres. Il est conçu pour fonctionner avec n'importe quel détecteur de gaz inflammable mV ainsi qu'avec n'importe quel détecteur de gaz de source 4-20 mA 2 ou 3 fils*. Le contrôleur Unipoint est monté sur rail DIN et affiche la concentration des gaz, ainsi que des informations d'alarme, de défaut et d'état du système sur son écran LCD rétroéclairé et par ses DEL ; il comporte également une alarme sonore. Un clavier, placé au-dessous de l'écran, permet d'apporter des modifications à la configuration du système. Le contrôleur Unipoint est alimenté en courant continu 24 V via le rail DIN. Les détecteurs sont raccordés au contrôleur via des bornes situées sur le côté du contrôleur, où se trouvent également les bornes de désactivation/réinitialisation à distance et des relais de sortie.

Il existe deux versions du contrôleur Unipoint. La version mV est utilisée avec les détecteurs de gaz inflammable mV 3 fils comme ceux de la gamme Signalpoint ou Sensepoint. La version 4-20 mA est utilisée avec les détecteurs de source 4-20 mA 2 ou 3 fils comme les détecteurs de gaz toxiques et d'oxygène de la gamme Signalpoint ou Sensepoint. Il possède 4 touches : « ▲ » haut, « ▼ » bas, « x » réinitialisation et « ✓ » OK, qui permettent de naviguer dans les menus et de modifier les paramètres de la configuration.

*Tous les détecteurs de gaz Honeywell Analytics et ceux d'autres fournisseurs sont tributaires des caractéristiques générales de l'alimentation secteur.

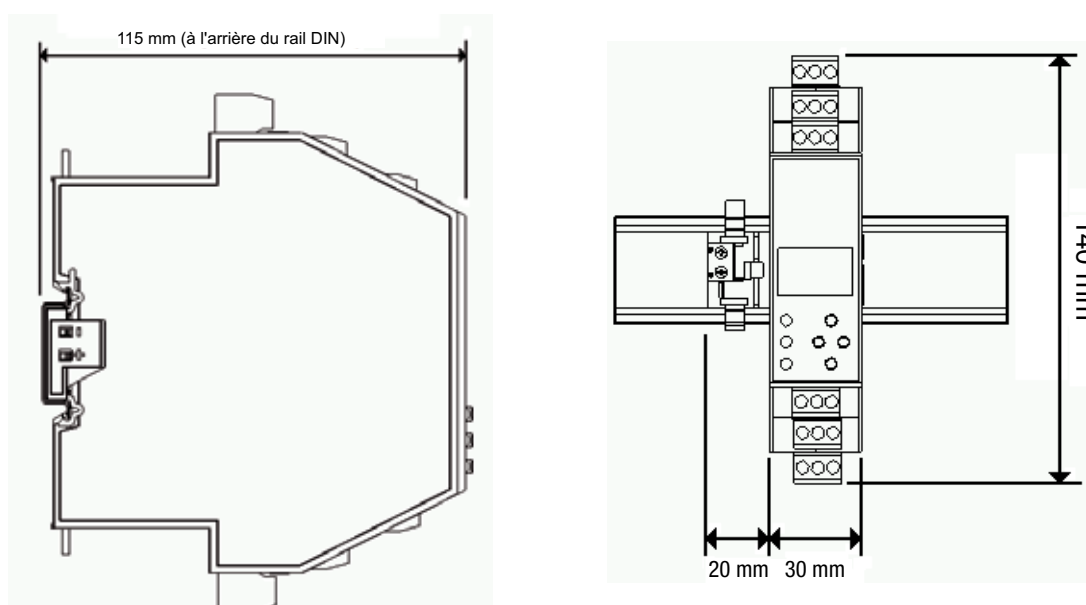
4 Installation

AVERTISSEMENT

Le contrôleur Unipoint est conçu pour être installé et utilisé dans des atmosphères non explosibles en zone intérieure sûre. L'installation doit être effectuée en conformité avec les règlements des autorités compétentes du pays concerné. Avant toute installation, assurez-vous que les réglementations locales et les procédures du site sont respectées. Les détecteurs utilisés avec le contrôleur Unipoint sont souvent destinés à être utilisés dans des atmosphères dangereuses. Référez-vous au mode d'emploi des détecteurs en question pour plus de détails sur leur installation.

4.1 Installation mécanique

Schéma des cotes générales

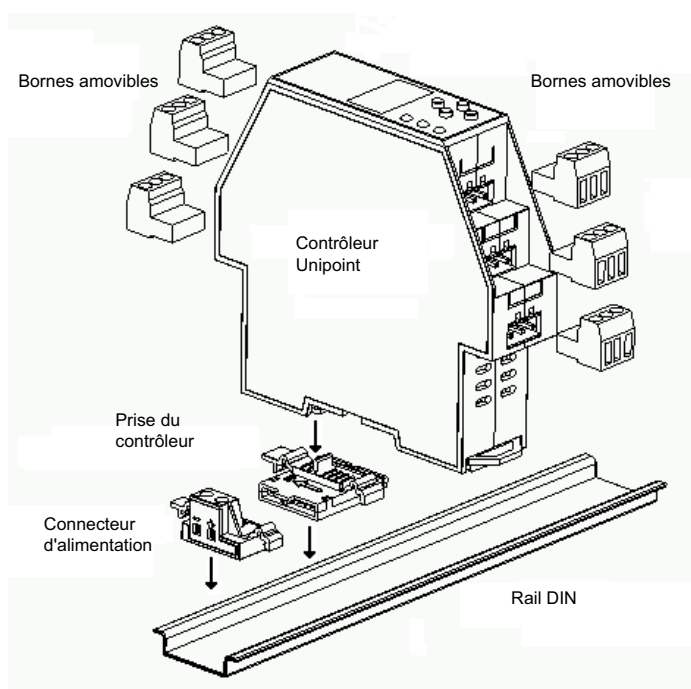


Le contrôleur Unipoint se monte sur un rail DIN « oméga » (35 x 7,5 mm) symétrique. Pour fixer le contrôleur Unipoint au rail DIN, suivez la procédure ci-dessous en vous référant au schéma de montage.

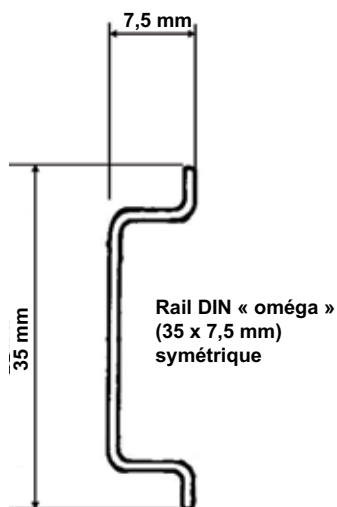
1. Fixez la prise du contrôleur Unipoint sur le rail DIN (notez l'orientation correcte sur le schéma ci-dessous).
2. Fixez le connecteur d'alimentation sur le rail DIN, à côté de la prise du contrôleur.
3. Rapprochez le connecteur et la prise jusqu'à ce que le clip s'engage.
4. Fixez le contrôleur Unipoint sur la prise en l'enfonçant doucement mais fermement sur la prise jusqu'à émission d'un déclic, prouvant qu'il est en place.
5. Vous pouvez ajouter d'autres contrôleurs Unipoint sur le rail DIN, à droite de la première unité. Fixez au rail les prises des autres contrôleurs et les rapprocher jusqu'à ce que le clip s'engage. Fixez ensuite les autres contrôleurs Unipoint.

Remarque : si vous montez un ou plusieurs contrôleurs Unipoint dans un boîtier, vérifiez que la température à l'intérieur du boîtier ne dépasse pas la température de fonctionnement spécifiée.

Schéma de montage



Montage sur le rail DIN



4.2 Installation électrique

4.2.1 Choix du contrôleur Unipoint

Détecteur	Type de gaz	Nbre de câbles	Contrôleur Unipoint requis
Signalpoint	Inflammable	3	mV
	Gaz toxique	2	mA
Sensepoint	Inflammable	3	mV
	Gaz toxique	2	mA
Sensepoint Plus	Inflammable	3	mA
	Gaz toxique	3	mA

4.2.2 Connexion d'alimentation

Nombre maximum de contrôleurs Unipoint sur un bus DIN

Type de détecteur	Nombre maxi. de contrôleurs
mV 3 fils	8
mA 2 fils	8
mA 3 fils	4

Puissance consommée maximale par le contrôleur Unipoint

Version Unipoint	Etat du contrôleur	Relais		Alimentation
		Défaut	Alarme	
mV	Fonctionnement normal, pas de défauts, pas d'alarmes. Résistance de câble nulle.	Sous tension	Hors tension	2,4 W ¹
mV	Fonctionnement normal, pas de défauts, pas d'alarmes. Résistance maxi. de câble en boucle (28 ohms)	Sous tension	Hors tension	3,6 W ¹
mV	Toutes les alarmes, pas de défauts. Résistance maxi. de câble (28 ohms)	Sous tension	Sous tension	4,8 W ¹
mA	Fonctionnement normal, pas de défauts, pas d'alarmes. Inclut le courant de boucle de signalisation 2 fils.	Sous tension	Hors tension	1,8 W ²
mA	Toutes les alarmes, pas de défauts. Inclut le courant de boucle de signalisation 2 fils.	Sous tension	Sous tension	3,0 W ²

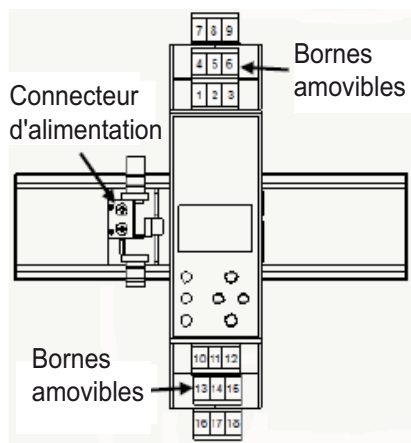
¹ inclut l'alimentation du détecteur.

² exclut l'alimentation du détecteur mA 3 fils.

Tous les contrôleurs avec leur configuration par défaut.

4.2.3 Détail des bornes

Toutes les connexions électriques, hormis l'alimentation, passent par des bornes amovibles situées sur le côté du contrôleur. La connexion électrique passe par un connecteur d'alimentation relié au rail DIN.



DÉTAIL DES BORNES					
1	+		10	NO	
2	S	Détecteur	11	C	Alarme 1
3	-		12	NC	
4	NO		13	NO	
5	C	Défaut	14	C	Alarme 2
6	NC		15	NC	
7	R		16	NO	
8	I	Désactivation	17	C	Alarme 3
9	C	Commune	18	NC	

Par souci de sécurité, nous recommandons de monter des interrupteurs à clé pour protéger l'accès aux entrées de réinitialisation et de désactivation à distance sur l'avant du boîtier dans lequel le contrôleur Unipoint est monté.

4.2.4 Types de détecteur

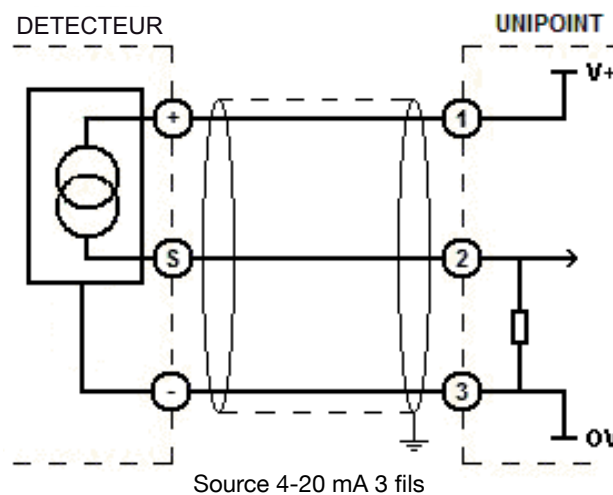
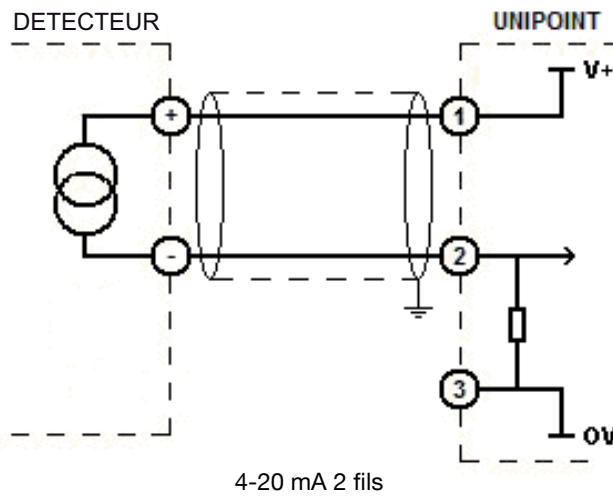
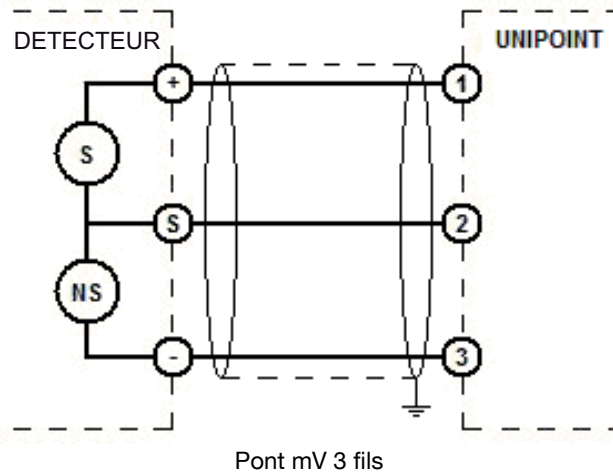
Le contrôleur Unipoint peut accepter des signaux provenant de trois types de détecteur. Le tableau ci-dessous récapitule les types de détecteur compatibles avec le contrôleur Unipoint.

Type de détecteur	Sortie vers le détecteur	Détecteur recommandé
4-20 mA 2 fils	Entrée du contrôleur (18-32 Vcc)-1,5* Vcc, 30 mA (maxi). Résistance de détection 33 ohms.	Gaz toxique et Oxygène Signalpoint ou Sensepoint
Source 4-20 mA 3 fils	Entrée du contrôleur (18-32 Vcc)-1,5* Vcc, 0,5 A (maxi). Résistance de détection 33 ohms.	Sensepoint Plus
Passerelle mV, 3 fils	2,4-8,6 V, 200 mA courant constant. Résistance maxi. de câble en boucle 28 ohms.	Gaz inflammable Signalpoint ou Sensepoint

* Chute de tension dans le contrôleur Unipoint

4.2.5 Schémas de câblage général du détecteur

Pour raccorder le détecteur au contrôleur Unipoint, utilisez un câble 2 ou 3 fils (selon le cas) convenablement blindé (armure à fils d'acier par ex.) ou un conduit en fonction des exigences locales. La section de fil admissible est comprise entre 0,5 et 1,5 mm² avec blindage global. Raccordez le blindage à la terre au niveau du boîtier dans lequel est monté le contrôleur Unipoint.



4.3 Longueurs maximales de câble

4.3.1 Détecteurs mA

Pour calculer la longueur maximum du parcours de câble entre la source d'alimentation et le détecteur, consultez le schéma et la formule ci-après à titre d'exemple.

$$R_{\text{boucle}} = (V_{\text{contrôleur}} - 1,5 \text{ V} - V_{\text{détecteur min}}) / I_{\text{détecteur}}$$

Longueur maximale de la section de câble = $R_{\text{boucle}} / \text{résistance par mètre de câble}$, où :

- Rboucle =** résistance maximale de service de boucle de câble
- Vcontrôleur =** tension d'alimentation maximale disponible sur le contrôleur
- Vdétecteur min =** tension minimale à laquelle le capteur raccordé peut fonctionner (tributaire du capteur, voir le manuel technique/les fiches techniques de chaque capteur)
- Idétecteur =** courant maximal consommé par le capteur. 30 mA pour les détecteurs mA 2 fils. Voir le manuel technique/les fiches techniques de chaque détecteur pour la puissance maxi. consommée des détecteurs 3 fils.

4.3.2 Détecteurs mV

Pour calculer la longueur maximale de la section de câble allant au détecteur, reportez-vous aux résistances de câble types données en exemple. Résistance maxi. de câble en boucle = 28 ohms.

Conducteur cuivre plein		
Section		Résistance maximale à 20 °C (ohm/km de boucle)
(mm ²)	AWG	
0,50	21	72
0,75	19	50
1,00	18	36
1,50	16	24
Conducteur cuivre toronné		
Section		Résistance maximale à 20 °C (ohm/km de boucle)
(mm ²)	AWG	
0,50	21	73,6
0,75	19	49
1,00	18	35,2
1,50	16	23,4

5 Configuration par défaut

Unipoint dispose de paramètres configurables par l'utilisateur pour permettre d'adapter le système aux spécificités de l'application. Le contrôleur Unipoint quitte l'usine avec une configuration par défaut. Ces configurations sont basées sur les paramètres types généralement utilisés dans les systèmes de détection de gaz. Les détails de la configuration du contrôleur Unipoint sont donnés à la section 7.

5.1 Version Unipoint à entrée mV

Fonction	Configuration par défaut
Code d'accès	000 (désactivé)
Intervalle et unités d'affichage	0 à 100 % LIE
Relais 1 d'alarme	Seuil d'alarme 1 10 % LIE (augmentation) Non bloquant, normalement désactivé, s'active sur une alarme. Temporisation d'activation de relais = 0 seconde Maintien désactivation de relais = 0 seconde (inverseur unipolaire, 240 Vca/30 Vcc, 3 A maxi)
Relais 2 d'alarme	Seuil d'alarme 2 25 % LIE (augmentation) Non bloquant, normalement désactivé, s'active sur une alarme. Temporisation d'activation de relais = 0 seconde Maintien désactivation de relais = 0 seconde (inverseur unipolaire, 240 Vca/30 Vcc, 3 A maxi)
Relais 3 d'alarme	Seuil d'alarme 3 50 % LIE (augmentation) Bloquant, normalement désactivé, s'active sur une alarme. Temporisation d'activation de relais = 0 seconde Maintien désactivation de relais = 0 seconde (inverseur unipolaire, 240 Vca/30 Vcc, 3 A maxi)
Relais d'erreur	Non bloquant, normalement activé, se désactive sur un défaut. (inverseur unipolaire, 240 Vca/30 Vcc, 3 A maxi)
Désactivation	La désactivation du contrôleur active le relais de défaut

5.2 Version Unipoint à entrée 4-20 mA

Fonction	Configuration par défaut
Code d'accès	000 (désactivé)
Intervalle et unités d'affichage	0 à 100 ppm
Entrée de courant	0 mA Défait (circuit ouvert) 4 à 20 mA Relevé de gaz (fonctionnement normal) 1,5 à 2,5 mA Désactivation depuis le capteur (mode de configuration) >20 mA Dépassement de plage
Relais 1 d'alarme	Seuil d'alarme 1 10 % de pleine échelle (augmentation) Non bloquant, normalement désactivé, s'active sur une alarme. Temporisation d'activation de relais = 0 seconde Maintien désactivation de relais = 0 seconde (inverseur unipolaire, 240 Vca/30 Vcc, 3 A maxi)
Relais 2 d'alarme	Seuil d'alarme 2 25 % de pleine échelle (augmentation) Non bloquant, normalement désactivé, s'active sur une alarme. Temporisation d'activation de relais = 0 seconde Maintien désactivation de relais = 0 seconde (inverseur unipolaire, 240 Vca/30 Vcc, 3 A maxi)
Relais 3 d'alarme	Seuil d'alarme 3 50 % LIE (augmentation) Bloquant, normalement désactivé, s'active sur une alarme. Temporisation d'activation de relais = 0 seconde Maintien désactivation de relais = 0 seconde (inverseur unipolaire, 240 Vca/30 Vcc, 3 A maxi)
Relais d'erreur	Non bloquant, normalement activé, se désactive sur un défaut. (inverseur unipolaire, 240 Vca/30 Vcc, 3 A maxi)
Désactivation	La désactivation du contrôleur active le relais de défaut et désactive les relais d'alarme. Désactivation sur place active (1,5 à 2,5 mA sur entrée de détecteur)
Type de détecteur	4-20 mA 2 fils

6 Mise en marche

Après la mise sous tension, le contrôleur effectue un auto-test : tous les segments de l'écran LCD clignotent, la DEL d'erreur et d'alarme clignote, l'avertisseur sonore retentit trois fois, les mémoires RAM, ROM et EEPROM sont contrôlées et la version du logiciel est affichée. Si aucun défaut n'est décelé (voir section 7.5 pour les codes d'erreur), l'unité entame une période de préchauffage du détecteur, indiquée par un compte à rebours de 60 à 0 sur l'écran. Pendant cette durée, le contrôleur est désactivé (« Désact. ») de sorte que toutes les alarmes et les défauts sont désactivés.

A la fin de la période de préchauffage, le contrôleur vérifie la présence de défauts au niveau du détecteur et du câblage sur site. Si un défaut est détecté, son code est affiché (voir section 7.5 pour les codes d'erreur). En l'absence de défaut, le contrôleur entre en mode de fonctionnement normal et affiche le relevé actuel de gaz et la ou les alarmes éventuelles.

7 Configuration initiale

AVERTISSEMENT

Avant d'utiliser le contrôleur Unipoint, il faut étalonner son zéro et son point de consigne dynamique avec le détecteur.

Si la configuration par défaut illustrée dans la section 5.1 (contrôleur de type mV) ou 5.2 (contrôleur de type mA) ne répond pas aux exigences de l'application, suivez les procédures ci-après pour reconfigurer le contrôleur.

Remarques : si vous utilisez le contrôleur mA avec un détecteur mA 3 fils, commencez par exécuter la procédure de la section 7.1 pour configurer le type de détecteur approprié.

Si vous configurez le contrôleur pour l'utiliser avec un capteur d'oxygène, ignorez les instructions de réglage du zéro (étapes 7-14) et définissez le point d'étalonnage du point de consigne sur 20,9 % (niveau d'oxygène de l'air ambiant).

Une fois toutes les étapes d'un menu exécutées, appuyez sur le bouton 3 pour enregistrer les modifications. Appuyez sur x à tout moment pour ignorer les modifications effectuées dans le menu courant.

1. Appuyez sur les boutons ▲▼ pour accéder au mode de configuration.
2. Appuyez sur ✓ pour ouvrir le menu « Réglage de l'unité et de l'intervalle (FS) ».
3. La plage par défaut clignote. Appuyez sur les boutons ▲▼ pour sélectionner la plage requise.
4. Appuyez sur le bouton ✓ pour définir la nouvelle plage.
5. Les unités par défaut commencent à clignoter. Appuyez sur les boutons ▲▼ pour sélectionner les unités requises.
6. Appuyez sur le bouton ✓ pour définir les nouvelles unités. (Voir la section 9 pour les plages et les unités disponibles.)
7. Appuyez sur le bouton ▼ pour sélectionner le menu « Réglage du zéro (0) ».
8. Appuyez sur ✓ pour ouvrir le menu « Réglage du zéro (0) ».
9. Le relevé actuel de gaz zéro s'affiche en temps réel.
10. Appliquez le gaz zéro au détecteur.
11. Appuyez sur ✓ quand le relevé est stable.
12. Le symbole « --- » apparaît à l'écran pendant le calcul du point zéro, puis « 0 » apparaît une fois le calcul terminé. En cas d'échec du calcul, « FFF » apparaît.
13. Retirez le gaz zéro du détecteur.
14. Appuyez sur ✓ pour terminer l'étalonnage du zéro.
15. Appuyez sur le bouton ▼ pour sélectionner le menu « Réglage du pt de consigne dynamique (S) ».
16. Appuyez sur ✓ pour ouvrir le menu « Réglage du pt de consigne dynamique (S) ».
17. 50 % de la plage définie clignote.
18. Appuyez sur les boutons ▲▼ pour définir la concentration du gaz d'étalonnage utilisé.
19. Appuyez sur ✓ pour définir la concentration du gaz d'étalonnage.
20. Appliquez le gaz d'étalonnage au détecteur.
21. Le relevé de gaz s'affiche en temps réel.
22. Si le relevé est trop faible, « S-L » apparaît. S'il est trop élevé, « S-H » apparaît.

23. Une fois que le relevé est stable, appuyez sur ✓.
24. Le symbole « --- » apparaît pendant le calcul du nouveau point de consigne dynamique.
25. La nouvelle valeur du point de consigne dynamique apparaît à l'écran. En cas d'échec, « FFF » apparaît.
26. Retirez le gaz d'étalonnage du détecteur et attendez que la valeur revienne sur zéro à l'écran.

Remarque : attendez le retour à zéro à l'écran avant de quitter pour ne pas déclencher accidentellement une alarme.

27. Appuyez sur ✓ pour revenir au menu.
28. Appuyez sur le bouton ✓ pour sélectionner le menu « Réglage des alarmes (A1) ».
29. Appuyez sur ✓ pour ouvrir le menu « Réglage des alarmes (A1) ».
30. Le point de consigne de l'alarme 1 actuel clignote.
31. Appuyez sur ▲▼ pour modifier le point de consigne A1.
32. Appuyez sur ✓ pour confirmer.
33. La temporisation d'activation des relais d'alarme actuelle apparaît à l'écran en secondes.
34. Appuyez sur ▲▼ pour modifier la temporisation d'activation des relais d'alarme.
35. Appuyez sur ✓ pour confirmer.
36. La temporisation de désactivation des relais d'alarme actuelle apparaît à l'écran en secondes.
37. Appuyez sur ▲▼ pour modifier la temporisation de désactivation des relais d'alarme.
38. Appuyez sur ✓ pour confirmer.
39. La configuration du relais d'alarme 1 actuel apparaît à l'écran.
40. Appuyez sur les boutons ▲▼ pour sélectionner « F » ou « r » pour diminuer ou augmenter le point d'alarme, respectivement.
41. Appuyez sur ✓ pour confirmer.
42. Appuyez sur les boutons ▲▼ pour sélectionner « E » (relais normalement activé) ou « d » (relais normalement désactivé).
43. Appuyez sur ✓ pour confirmer.
44. Appuyez sur les boutons ▲▼ pour sélectionner « L » (relais bloquant) ou « n » (relais non bloquant).
45. Appuyez sur ✓ pour confirmer.
46. Le niveau d'alarme 2 actuel apparaît à l'écran.
47. Répétez les étapes 31 à 46 pour les alarmes 2 et 3.
48. Appuyez sur x pour revenir au mode de fonctionnement normal.

Remarque : pour plus d'informations sur les autres paramètres du menu de configuration, reportez-vous à la section 9.

7.1 Réglage du type de détecteur (version mA uniquement)

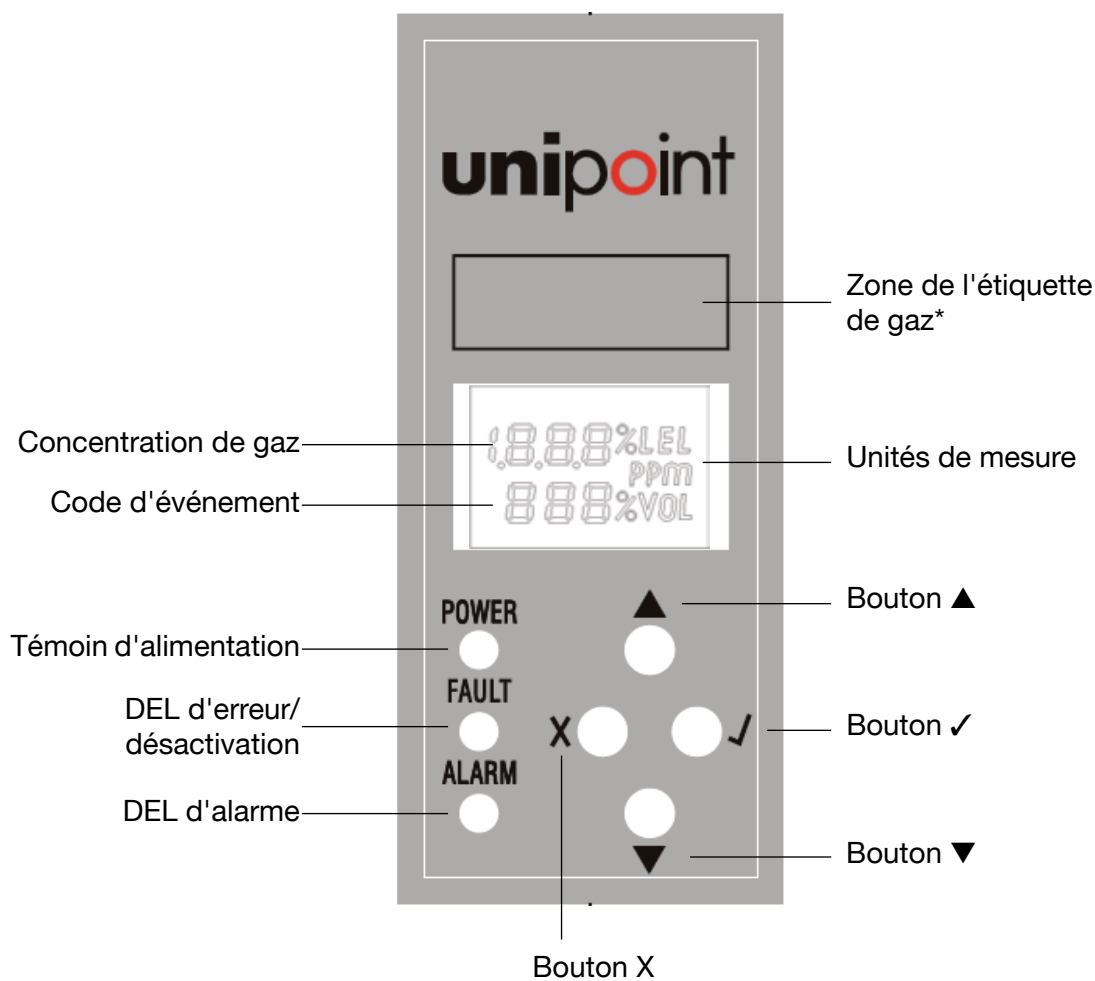
Le type de détecteur par défaut du contrôleur mA est un détecteur 2 fils. Si vous utilisez un détecteur mA 3 fils, procédez comme suit :

1. Appuyez sur les boutons ▲▼ pour accéder au mode de configuration.
2. Appuyez sur le bouton ▲ ou ▼ pour sélectionner le menu « Type de détecteur (IP) ».
3. Le type d'entrée actuel du détecteur clignote (2L = mA 2 fils).
4. Appuyez sur les boutons ▲▼ pour sélectionner 3L = mA 3 fils.
5. Appuyez sur ✓ pour confirmer.
6. Appuyez sur x pour revenir au mode de fonctionnement normal.
7. Procédez comme indiqué dans la section 7 pour terminer la configuration initiale.

8 Fonctionnement normal

En fonctionnement normal, la DEL d'alimentation verte est allumée et la 1ère ligne de l'écran LCD indique le relevé actuel de gaz. La 2ème ligne est utilisée pour afficher les codes textuels qui donnent des informations complémentaires sur le type d'événement qui a eu lieu. La signalisation des événements s'effectue également par le biais de DEL d'alarme et de défaut/désactivation ainsi que par un avertisseur sonore intégré.

8.1 Écran et disposition des touches



*Chaque contrôleur Unipoint est livré avec un paquet d'étiquettes de gaz autocollantes

8.2 Codes d'événement affichés en fonctionnement normal

Les codes d'événement affichés sont indiqués ci-après :

CODES TEXTUELS AFFICHÉS EN FONCTIONNEMENT NORMAL			
CODE			TYPE D'ÉVÉNEMENT
A	-	1	Seuil d'alarme 1 dépassé
A	-	2	Seuil d'alarme 2 dépassé
A	-	3	Seuil d'alarme 3 dépassé
O	F	F	Toutes les sorties désactivées
F	X	X	Défaut. XX=Code d'erreur
l	n	h	Désactivation à distance ou sur place*

8.3 Fonctionnement de l'écran, de l'avertisseur sonore et des relais

Le tableau suivant illustre le fonctionnement par défaut de l'écran, de l'avertisseur sonore et des relais pour des événements donnés.

ÉVÉNEMENT	LCD	DEL*		AVERT. SONORE	RELAIS			
		ALARME	DÉFAUT/DÉSACT.		A1	A2	A3	F
Seuil d'alarme 1 dépassé	A-1	clignote	éteinte	marche	X			
Seuil d'alarme 2 dépassé	A-2	clignote	éteinte	marche	X	X		
Seuil d'alarme 3 dépassé	A-3	clignote	éteinte	marche	X	X	X	
Défaut	FXX	éteinte	clignote	marche				X
Désactivation	Désact.	éteinte	clignote	éteinte				X
Dépassement de plage	Or/A3	clignote	éteinte	marche	X	X	X	

*Fréquence de clignotement des DEL : Alarme = 2 Hz, Défaut = 1 Hz et Désactivation = 0,5 Hz

8.4 Acceptation/Réinitialisation des alarmes

En fonctionnement normal, la réinitialisation/l'acceptation des événements d'alarmes s'effectue avec la touche X située sur la face avant du contrôleur ou par le biais d'un contact raccordé à la borne de réinitialisation à distance. L'effet de la réinitialisation/acceptation en fonction du relevé de gaz et du type bloquant ou non de l'alarme, est décrit ci-dessous :

	Relevé de gaz dépasse toujours le seuil d'alarme	Relevé de gaz au-dessous du seuil d'alarme
Alarme bloquée	Avertisseur sonore s'arrête. La DEL d'alarme clignotante s'allume en continu. Le relevé de gaz et le code d'alarme apparaissent à l'écran. Le relais d'alarme reste à l'état d'alarme.	Avertisseur sonore s'arrête. La DEL d'alarme s'éteint. Le code d'alarme affiché disparaît. Le relais d'alarme revient à son état d'origine.
Alarme non bloquée	Avertisseur sonore s'arrête. La DEL d'alarme clignotante s'allume en continu. Le relevé de gaz et le code d'alarme apparaissent à l'écran. Le relais d'alarme reste à l'état d'alarme.	Les indications d'alarme et le relais se réinitialisent automatiquement sans acceptation nécessaire.

Remarque : Si le contrôleur est désactivé lorsqu'un seuil d'alarme est dépassé, seule la DEL d'alarme fonctionne. Pour plus d'informations sur la manière dont la temporisation de relais et la fonction de maintien affectent le fonctionnement de l'unité, reportez-vous à la section 10.

8.5 Codes d'erreur

Voici la liste des codes d'erreur et les mesures qu'il est recommandé de prendre pour résoudre le problème.

CODE DE DÉFAUT			DESCRIPTION	ACTION
F	-	S	Capteur/câblage défectueux	Contrôler le capteur/câblage de terrain
F	N	D	Dérive négative	Étalonner le détecteur
F	I	F	Interférences excessives	Contrôler le câblage de terrain
F	R		RAM défectueuse	Remplacer le contrôleur
F	C		Mémoire défectueuse	Remplacer le contrôleur
F	E		Erreur de configuration	Remplacer le contrôleur

8.6 Désactivation

Le contrôleur est désactivé via un contact normalement ouvert raccordé à la borne de désactivation ou lorsqu'il entre en mode de configuration. La désactivation est maintenue jusqu'à ce que le contact se rouvre ou au retour en mode de fonctionnement normal.

De plus, un équipement de terrain peut envoyer un signal de désactivation entre 1,5 mA et 2,5 mA au contrôleur. Cette fonction est uniquement disponible sur les contrôleurs mA (voir section 9).

Lorsqu'ils sont désactivés, le relais d'alarme et l'avertisseur sonore ne fonctionnent pas. La DEL d'alarme fonctionne si le seuil d'alarme est dépassé. La 2ème ligne de l'écran LCD indique « Désact. » (sauf en mode de configuration où la désactivation est signalée par le clignotement lent de la DEL d'erreur).

Le contrôleur peut aussi être désactivé avec la fonction de désactivation en mode de configuration (voir section 9).

Pour plus d'informations sur la manière dont la désactivation affecte la temporisation de relais et la fonction de maintien, reportez-vous à la section 10.

8.7 Dépassement de plage

Lorsque le relevé de gaz dépasse la pleine échelle, « Or » est affiché à la place du relevé pour indiquer un dépassement de la plage. La 2ème ligne de l'écran continue à indiquer l'état d'alarme. Si le seuil d'alarme 3 est configuré en bloquant, l'état dépassement de plage se bloque aussi (par défaut sur la version mV 3 fils).

8.8 Auto-test

Le contrôleur effectue un auto-test à la mise sous tension. En fonctionnement normal, cet auto-test peut être forcé en enfonçant la touche ✓. Le contrôleur effectue automatiquement un auto-test à intervalles réguliers.

9 Configuration

En mode normal, appuyez simultanément sur les touches ▲▼ pour accéder au mode de configuration. Si aucun mot de passe n'est paramétré, la sélection de menu apparaît directement à l'écran. Si un mot de passe est défini, l'écran indique « 000 » et le 1er chiffre clignote. Appuyez sur ▲▼ pour changer le premier chiffre du mot de passe. Appuyez sur ✓ pour passer au chiffre suivant. Renouvelez l'opération pour définir les 2ème et 3ème chiffres du mot de passe. Pour quitter l'opération et revenir en mode normal, vous pouvez à tout moment appuyer sur x. Appuyez sur ✓ après avoir réglé le 3ème chiffre pour confirmer le mot de passe et accéder à la sélection de menu. Si le mot de passe entré est incorrect, l'écran revient en mode normal. Servez-vous du tableau ci-dessous pour vous aider à naviguer dans le menu et à apporter des modifications à la configuration.

▲ ▼	OK	▲ ▼	OK	▲ ▼	OK	▲ ▼	OK	▲ ▼	OK
PLAGE ET UNITÉS (FS)*	✓	PLAGE CLIGNOTE: APPUYER SUR ▲ ▼ POUR SÉLECTIONNER NOUVELLE PLAGE	✓	UNITÉS CLIGNOTENT: APPUYER SUR ▲ ▼ POUR SÉLECTIONNER DE NOUVELLES UNITÉS	✓	NOUVEAUX PARAMÈTRES DE PLAGE ET D'UNITÉS CONFIRMÉS. RETOUR AU MENU PRINCIPAL	OK	▲ ▼	OK
RÉGLAGE DU ZÉRO (0)**	✓	RELEVÉ ACTUEL DE GAZ ZÉRO AFFICHÉ. APPLIQUER LE GAZ ZÉRO.	✓	* *** » AFFICHÉ PENDANT LA MESURE PUIS RELEVÉ DU ZÉRO AFFICHÉ. SI ÉCHEC DU ZÉRO * FFF » EST AFFICHÉ, RETIRER LE GAZ.	✓	NOUVEAU PARAMÈTRE DU ZÉRO CONFIRMÉ. RETOUR AU MENU PRINCIPAL	OK	▲ ▼	OK
RÉGLAGE DU PT DE CONSIGNE DYNAMIQUE (S)**	✓	50 % DE LA PLAGE CLIGNOTE. APPUYER SUR ▲ ▼ POUR DÉFINIR LA CONCENTRATION DU GAZ D'ÉTALONNAGE	✓	APPLIQUER LE GAZ D'ÉTALONNAGE. RELEVÉ RÉEL DE GAZ AFFICHÉ. * S-L » SI TROP BAS, * S-H » SI TROP HAUT.	✓	* *** » AFFICHÉ PENDANT LA MESURE PUIS NOUVEAU RELEVÉ DU POINT DE CONSIGNE DYNAMIQUE AFFICHÉ. SI ÉCHEC DU POINT DE CONSIGNE DYNAMIQUE * FFF » EST AFFICHÉ, RETIRER LE GAZ.	✓	NOUVEAU PARAMÈTRE DE POINT DE CONSIGNE DYNAMIQUE CONFIRMÉ. RETOUR AU MENU PRINCIPAL	OK
RÉGLAGE DES ALARMES (A1, A2, A3)	✓	PT CONSIGNE ALARME 1 ACTUEL CLIGNOTE. APPUYER SUR ▲ ▼ POUR CHANGER.	✓	APPUYER SUR ▲ ▼ POUR SÉLECTIONNER TEMPORISATION SUR ALARME ACTIVÉE (0 à 900 s)	✓	APPUYER SUR ▲ ▼ POUR SÉLECTIONNER TEMPORISATION SUR ALARME DESACTIVÉE (0 à 900 s)	✓	CONFIGURATION DU RELAIS D'ALARME 1 AFFICHÉ. APPUYER SUR ▲ ▼ POUR SÉLECTIONNER * F » DIMINUTION OU * r » AUGMENTATION	OK
	▶	APPUYER SUR ▲ ▼ POUR SÉLECTIONNER * E » ACTIVÉ OU * d » DESACTIVÉ.	✓	APPUYER SUR ▲ ▼ POUR SÉLECTIONNER * L » BLOQUANT OU * n » NON BLOQUANT	✓	NOUVEAUX PARAMÈTRES D'ALARME CONFIRMÉS. RETOUR AU MENU PRINCIPAL. RÉPÉTER POUR ALARMES 2 ET 3.	OK		
RÉGLAGE DU RELAIS DE DÉFAUT (F)	✓	PREMIER PARAMÈTRE DU RELAIS DE DÉFAUT CLIGNOTE. APPUYER SUR ▲ ▼ POUR SÉLECTIONNER * E » ACTIVÉ OU * d » DESACTIVÉ.	✓	APPUYER SUR ▲ ▼ POUR SÉLECTIONNER * IF » ACTION DU RELAIS DE DÉFAUT SUR DESACTIVATION OU * In » PAS D'ACTION SUR DESACTIVATION.	✓	NOUVEAUX PARAMÈTRES DE RELAIS DE DÉFAUT CONFIRMÉS. RETOUR AU MENU PRINCIPAL	OK		
RÉGLAGE DU MOT DE PASSE (PAS)	✓	PREMIER CHIFFRE DU MOT DE PASSE ACTUEL CLIGNOTE. APPUYER SUR ▲ ▼ POUR CHANGER PREMIER CHIFFRE.	✓	DEUXIÈME CHIFFRE DU MOT DE PASSE ACTUEL CLIGNOTE. APPUYER SUR ▲ ▼ POUR CHANGER DEUXIÈME CHIFFRE.	✓	TROISIÈME CHIFFRE DU MOT DE PASSE ACTUEL CLIGNOTE. APPUYER SUR ▲ ▼ POUR CHANGER TROISIÈME CHIFFRE.	✓	NOUVEAU MOT DE PASSE CONFIRMÉ. RETOUR AU MENU PRINCIPAL	OK
DÉSACTIVATION (DIS)	✓	ÉCRAN INDIQUE * dis *	✓	LIGNE DU BAS DE L'ÉCRAN INDIQUE * OFF ». APPUYER SIMULTANÉMENT SUR X ET ✓ PENDANT >1 SECONDE POUR ANNULER LA DESACTIVATION.	OK		OK		
DÉSACTIVATION SUR PLAGE (Flh)***	✓	APPUYER SUR ▲ ▼ POUR SÉLECTIONNER * Inh » DESACTIVATION DU DÉTECTEUR EN MARCHÉ OU * FAL » DESACTIVATION DU DÉTECTEUR ARRÊTÉE	✓	PARAMÈTRE DE DESACTIVATION DE DÉTECTEUR CONFIRMÉ. RETOUR AU MENU PRINCIPAL.	OK		OK		
TYPE DE DÉTECTEUR (IP)****	✓	TYPE ACTUEL D'ENTRÉE DE DÉTECTEUR CLIGNOTE. APPUYER SUR ▲ ▼ POUR SÉLECTIONNER * 2L » mA. 2 FILS OU * 3L » mA. 3 FILS	OK	PARAMÈTRE D'ENTRÉE DE DÉTECTEUR CONFIRMÉ. RETOUR AU MENU PRINCIPAL.	OK		OK		
▲ ▼	OK	▲ ▼	OK	▲ ▼	OK	▲ ▼	OK	▲ ▼	OK

NOTES :
 Plage du signal de désactivation du détecteur = 1,5 mA à 2,5 mA.
 Vous devez exécuter toutes les étapes des options de menu et appuyer sur ✓ pour enregistrer les modifications. Appuyez sur X avant la confirmation des nouveaux paramètres pour revenir au menu principal sans changer la configuration.
 * Voir la section 9 pour les plages et les unités disponibles.
 ** Si vous configurez le contrôleur pour l'utiliser avec un capteur d'oxygène, ignorez les instructions de réglage du zéro et définissez le point d'étalonnage du point de consigne sur 20,9 % (niveau d'oxygène de l'air ambiant).
 *** Uniquement disponible sur la version à entrée mA.

10 Plages et unités

Voici les combinaisons de plage et d'unité possibles pour les deux types de contrôleurs Unipoint :

Contrôleur Unipoint	de mesure	Plages de pleine échelle disponibles
Version mV ou mA	% LIE	2,00 ; 3,00 ; 5,00 ; 10,0 ; 15,0 ; 20,0 ; 25,0 ; 50,0 sur 100
	% vol.	
	PPM	2,00 ; 3,00 ; 5,00 ; 10,0 ; 15,0 ; 20,0 ; 25,0 ; 50,0 ; 100 ; 150 ; 200 ; 300 ; 400 ; 500 sur 1 000

11 Temporisation sur relais d'alarme activé/désactivé

Une option de la configuration « Réglage des alarmes » permet à l'utilisateur de programmer une temporisation pour chaque seuil d'alarme entre la détection d'une alarme et l'activation de la sortie du relais d'alarme ainsi qu'un maintien entre l'annulation d'une alarme et le déclenchement du relais de sortie. Les temporisations sont réglables entre 0 et 900 secondes (900 s = 15 mn). La temporisation par défaut est de 0 (pas de temporisation).

AVERTISSEMENT

Si la temporisation d'activation de relais d'alarme est réglée sur une durée supérieure à 0 s, la présence d'une concentration de gaz dépassant le seuil d'alarme ne sera pas immédiatement signalée.

11.1 Temporisation sur relais d'alarme activé

La temporisation de relais d'alarme programmable fonctionne comme suit :

- Si la temporisation est paramétrée et que la CONCENTRATION DE GAZ DÉPASSE le seuil d'alarme, voici ce qu'il se produit :
- L'alarme est signalée via l'écran LCD, une DEL et un avertisseur sonore.
- La sortie de relais d'alarme ne signale pas l'occurrence de l'alarme immédiatement.
- Le décompte de la temporisation continue.
- Une fois la temporisation expirée, la sortie de relais déclenche l'alarme.
- Si pendant la temporisation, la CONCENTRATION DE GAZ CHUTE sous le seuil de l'alarme et que l'alarme est configurée sur NON BLOQUANT, l'indication d'alarme sur l'écran LCD, par DEL et avertisseur sonore disparaît et la temporisation est réinitialisée.
- Si pendant la temporisation, la CONCENTRATION DE GAZ CHUTE sous le seuil de l'alarme et que l'alarme est configurée sur BLOQUANT, l'indication d'alarme sur l'écran LCD, par DEL et avertisseur sonore ne disparaît pas, la temporisation continue et la sortie de relais est mise à jour une fois la temporisation expirée.
- Si pendant la temporisation, la CONCENTRATION DE GAZ DÉPASSE le seuil de l'alarme et que la touche ACCEPTER/RÉINITIALISER ENTRÉE est activée pour accepter l'alarme, l'écran LCD, la DEL et l'avertisseur sonore réagissent comme indiqué dans la section 7.4, la temporisation continue et la sortie de relais est mise à jour une fois la temporisation expirée.
- Si pendant la temporisation, la CONCENTRATION DE GAZ CHUTE sous le seuil de l'alarme, l'alarme est configurée sur BLOQUANT, la touche ACCEPTER/RÉINITIALISER ENTRÉE EXTERNE est activée pour réinitialiser l'alarme, l'écran LCD, la DEL et l'avertisseur sonore et la temporisation est réinitialisée.

- Si pendant la temporisation, l'unité est DÉSACTIVÉE via la désactivation externe ou le mode de configuration, la temporisation est réinitialisée. Lorsque l'unité est réactivée, la sortie de relais est mise à jour.
- Si une DÉFAILLANCE est signalée pendant la temporisation, la temporisation continue et la sortie de relais est mise à jour une fois la temporisation expirée. (L'alarme retentit via l'avertisseur sonore et est signalée via une DEL et sur l'écran LCD après la survenue d'une défaillance. La sortie de relais est mise à jour pour refléter l'alarme lorsque la temporisation expire.)

11.2 Temporisation sur relais d'alarme désactivé

Le maintien de relais d'alarme programmable fonctionne comme suit :

- Si le temps de maintien est paramétré et que la CONCENTRATION DE GAZ CHUTE sous le seuil d'alarme après l'avoir dépassé pendant un laps de temps supérieur à la temporisation (la sortie de relais reflète l'alarme active) alors que le seuil d'alarme est configuré sur NON BLOQUANT, voici ce qu'il se produit :
 - L'alarme n'est plus signalée via l'écran LCD, une DEL et un avertisseur sonore.
 - La sortie de relais d'alarme ne signale pas l'absence d'alarme immédiatement.
 - Le décompte du temps de maintien continue.
 - Une fois le temps de maintien expiré, la sortie de relais est mise à jour pour signaler l'absence d'alarme.
- Si pendant le temps de maintien, la CONCENTRATION DE GAZ DÉPASSE le seuil de l'alarme, l'écran LCD, la DEL et l'avertisseur sonore indiquent la réapparition de l'alarme et le temps de maintien est réinitialisé.
- Si pendant le temps de maintien, la touche ACCEPTER/RÉINITIALISER ENTRÉE EXTERNE est activée, la sortie de relais est immédiatement mise à jour.
- Si pendant le temps de maintien, l'unité est DÉSACTIVÉE via la désactivation externe ou le mode de configuration, le temps de maintien est réinitialisé. Lorsque l'unité est réactivée, la sortie de relais est immédiatement mise à jour.
- Si une DÉFAILLANCE est signalée pendant le temps de maintien, le temps de maintien est réinitialisé et la sortie de relais est immédiatement mise à jour.
- Si l'alarme est configurée sur BLOQUANT, le temps de maintien n'a aucun effet sur le fonctionnement de l'unité. Le signalement d'une alarme bloquée via la sortie de relais est immédiatement supprimé et la touche accepter/réinitialiser entrée externe est activée.

12 Maintenance

Le contrôleur Unipoint ne comporte aucune pièce révisable par l'utilisateur. Honeywell Analytics recommande de procéder tous les ans au contrôle de la configuration et du fonctionnement du contrôleur.

Les détecteurs de gaz raccordés au contrôleur doivent être contrôlés et faire l'objet au besoin d'un étalonnage du zéro et du point de consigne dynamique en suivant les procédures décrites dans leur guide d'utilisation.

13 Références de commandes

Contrôleurs Unipoint

Contrôleur Unipoint (version à entrée mV) 2306B2000

Contrôleur Unipoint (version à entrée mA) 2306B1000

Pièces de rechange

Fiche de bornier Unipoint (x2) 2306B3010

Kit prise Unipoint pour rail DIN 2306B3020

Kit connecteur d'alimentation Unipoint 2306B3030

14 Garantie

Dans le cadre de son programme de contrôle de la qualité certifié ISO 9001, Honeywell Analytics fabrique et conçoit ses produits conformément aux normes internationalement reconnues les plus récentes. À ce titre, Honeywell Analytics garantit que ses produits sont exempts de défauts matériels et de vices de fabrication et s'engage à réparer ou (à sa seule discrétion) remplacer tout instrument qui serait défectueux ou susceptible de le devenir dans le cadre d'une utilisation normale dans les 12 mois suivant sa mise en service par un représentant agréé par Honeywell Analytics ou dans les 18 mois suivant la date d'expédition par Honeywell Analytics, l'échéance la plus proche étant retenue. Cette garantie ne couvre pas les piles jetables ni les dommages causés par un accident, une mauvaise utilisation, un fonctionnement en conditions anormales ou un empoisonnement du capteur.

Les produits défectueux doivent être retournés à l'usine de Honeywell Analytics accompagnés d'un descriptif du problème rencontré. Lorsque le retour des produits est impossible pour des raisons pratiques, Honeywell Analytics se réserve le droit de facturer l'intervention sur le site dans le cas où aucun défaut ne serait décelé sur les appareils. Honeywell Analytics décline toute responsabilité pour tout préjudice ou dommage, de toute nature ou de toute origine, résultant directement ou indirectement de l'utilisation ou du fonctionnement des produits couverts par la présente garantie, par l'acheteur ou par un tiers.

Cette garantie couvre uniquement les pièces et les instruments vendus à l'acheteur par des distributeurs, revendeurs et représentants agréés par Honeywell Analytics. Les clauses de la présente garantie ne s'entendent pas au prorata, ce qui signifie que la période initiale de garantie n'est pas prolongée du fait des interventions réalisées dans le cadre de celle-ci.

15 Annexe A – Spécifications

Caractéristiques techniques				
Utilisation	Le contrôleur Unipoint propose aux intégrateurs une solution souple et économique pour les nombreuses applications nécessitant l'intégration à leur système de commande d'une détection de gaz inflammables, de gaz toxiques ou d'oxygène. Unipoint est conçu pour utiliser le rail DIN standard dans l'industrie, permettant ainsi un montage aisé dans de nombreux types différents de boîtiers en plastique ou en métal, à l'intérieur ou à l'extérieur, en zones dangereuses ou non. Il est conçu pour fonctionner avec n'importe quel détecteur de gaz inflammable mV ainsi qu'avec n'importe quel détecteur de gaz 4-20 mA 2 ou 3 fils (sous réserve des caractéristiques générales de l'alimentation secteur).			
Interface utilisateur				
Utilisation	Deux touches pour les opérations normales de réinitialisation des alarmes et de déclenchement de l'auto-test du système. Quatre touches pour la programmation par l'utilisateur via un menu intuitif			
Écran rétroéclairé	Unités de mesure, relevé de gaz numérique et code d'événement			
Autre indication	DEL ultra-brillantes clignotantes/allumées en continu en fonction de l'état : alarme (rouge), alimentation (verte) et défaut (orange). Alarme sonore intégrée 63 dB à 0,3 mètres.			
Terminaison	Fiche d'accès aisé dans des bornes à vis. Les bornes acceptent un diamètre maximal de fil de 1,5 mm ²			
Environnement				
Indice de protection	IP30 (installation dans un boîtier adapté)			
Poids	225 g (contrôleur uniquement)			
Fonctionnement	Température Humidité Pression			
	-10 °C à +55 °C / 14 °F à 131 °F (homologation pour les performances -10 °C à +40 °C / 14 °F à 104 °F) HR 10 à 90 % (sans condensation) 90-110 kPa			
Stockage	-25 °C à +60 °C / -13 °F à +140 °F, HR de 20 à 80 % (sans condensation)			
Entrées				
Alimentation	Nominale 24 Vcc (18-32 Vcc). Puissance maxi. mV = 4,8 W (comprenant l'alimentation du détecteur), mA = 3,0 W (hormis l'alimentation du détecteur 3 fils).			
Type de détecteur	Pont mV 3 fils ex. détecteurs de gaz inflammable Sensepoint ou Signalpoint	Alimentation en boucle 4-20 mA 2 fils, ex. détecteurs de gaz toxique ou d'oxygène Sensepoint ou Signalpoint	Sortie source 4-20 mA 3 fils, ex. détecteurs de gaz inflammable, toxique ou d'oxygène Sensepoint Plus ou Pro	
Alimentation du détecteur	2,4-8,6 V, 200 mA courant constant. Résistance de boucle max. : 28 Ohms	Entrée (18-32 Vcc)-1,5 Vcc, 30 mA maxi.	Entrée (18-32 Vcc)-1,5 Vcc, 0,5 A maxi.	
Sorties				
Relais	Alarme 1	Alarme 2	Alarme 3	Défaut
Calibre	Inverseur unipolaire / 3 A, 240 Vca/30 Vcc (charge non inductive)	Inverseur unipolaire / 3 A, 240 Vca/30 Vcc (charge non inductive)	Inverseur unipolaire / 3 A, 240 Vca/30 Vcc (charge non inductive)	Inverseur unipolaire / 3 A, 240 Vca/30 Vcc (charge non inductive)
Réglage par défaut	Non bloquant Normalement désactivé S'active au déclenchement de l'alarme Réglage usine à 10 % du relevé pleine échelle	Non bloquant Normalement désactivé S'active au déclenchement de l'alarme Réglage usine à 25 % du relevé pleine échelle	Bloquant (mV) Non bloquant (mA) Normalement désactivé S'active au déclenchement de l'alarme Réglage usine à 50 % du relevé pleine échelle	Non bloquant Normalement activé Désactivation sur défaut/ coupure d'alimentation
Options configurables par l'utilisateur	Bloquant/non bloquant Activé/Désactivé Seuil de déclenchement d'alarme Augmentation/Diminution Temporisation sur alarme activée/désactivée (0 à 900 secondes)	Bloquant/non bloquant Activé/Désactivé Augmentation/diminution du seuil de déclenchement d'alarme Temporisation sur alarme activée/désactivée (0 à 900 secondes)	Bloquant/non bloquant Activé/Désactivé Seuil de déclenchement d'alarme Augmentation/Diminution Temporisation sur alarme activée/désactivée (0 à 900 secondes)	Bloquant/non bloquant Activé/Désactivé
Homologations				
Interférence radioélectrique/compatibilité électromagnétique	EN50270			
Sécurité électrique	EN61010			
Performances	Fonction de mesure ATEX EN60079-29-1 SIRA10ATEX8243X			
Autre	CE, TUV.			

16 Homologations

Les performances d'Unipoint sont conformes à la norme EN60079-29-1 (fonction de mesure) et garantissent sa compatibilité avec Signalpoint, Sensepoint (combustible) et tout autre appareil 4-20 mA.

Attention : Unipoint doit être utilisé en zone sûre. Il ne doit pas être installé en zone dangereuse.

Conditions spéciales d'utilisation

1. Comme indiqué dans le manuel du produit, l'utilisateur/installateur doit respecter les restrictions environnementales relatives à l'utilisation de cet appareil spécifiées ci-après.

Température (équipement) : -10 °C à 40 °C

Température (capteur de gaz combustibles standard) : -40 °C à 80 °C

Température (capteur de haute température) : -55 °C à 150 °C


Humidité : 10 % à 90 %

Pression : 90 kPa à 110 kPa

2. L'utilisateur/installateur doit installer ces produits en tenant compte des restrictions ou des précautions spéciales de sécurité applicables aux appareils précédemment certifiés utilisés dans leur conception.
3. Les détecteurs de gaz Sensepoint et Signalpoint, utilisés le cas échéant, doivent être alimentés à partir du contrôleur DIN Unipoint.

NORMAL MODE			CONFIGURATION MODE				
A	-	1	Alarm 1	F	S	Units & range	
A	-	2	Alarm 2	□		Zero calibration	
A	-	3	Alarm 3	S		Span calibration	
□	F	F	Disabled	A	1	Alarm 1 setting	
F	X	X	Fault	A	2	Alarm 2 setting	
I	n	h	Inhibitd	A	3	Alarm 3 setting	
				F		Fault setting	
				P	A	S	Set password
				d	I	S	disable
				F	I	h	Field inhibit action
				I	P		Sensor type setting

SIRA10ATEX8243X

 II (2)/2 GD

Note: This Equipment is regarded as a Safety Device, therefore the marking designates that the device in the safe area has outputs to Category 2 devices located in the hazardous area that are suitable for use with flammable gasses and dusts.

TRUBLE SHOOTING

FAULT CODE	FAULT DESCRIPTION	ACTION
F - S	Sensor fault	Check sensor/wiring
F n d	Excessive drift	Cal sensor
F I F	Excessive interference	Check wiring
F - r	RAM fault	Replace unit
F - C	Code check fail	Replace unit
F - E	EEPROM fail	Replace unit

Honeywell analytics Ltd.
 POOLE, DORSET. UK. BH17 0RZ
 www.honeywellanalytics.com 230681000 [2][3][4][5]
 2306D0701-3

17 Déclaration de conformité CE



EC Declaration of Conformity

The undersigned of

Honeywell Analytics Ltd
4 Stinsford Road
Poole, Dorset
BH17 0RZ
UK

Declares that the products listed below

Unipoint Controller (mA input version) 2306B1000 **Unipoint Controller (mV input version) 2306B2000**

The Unipoint is a simple DIN rail mounted controller offering integrators a flexible and low cost solution to incorporate flammable, toxic or oxygen gas detection into their control systems.

are in conformity with the provisions of the following European Directive(s), when installed, operated, serviced and maintained in accordance with the installation/operating instructions contained in the product documentation:

2004/108/EC	EMC Directive
2006/95/EC	Low Voltage Directive
94/9/EC	ATEX Directive – Equipment for use in Potentially Explosive Atmospheres

and that the standards and/or technical specifications referenced below have been applied or considered:

Harmonised Standard	Description
EN 50270:2006	Electromagnetic Compatibility – Electrical apparatus for the detection and measurement of combustible gases, toxic gases or oxygen
BS EN 50271:2002	Electrical apparatus for the detection and measurement of combustible gases, toxic gases or oxygen. Requirements and tests for apparatus using software and/or digital technologies
EN 60079-29-1:2007	Explosive atmospheres. Gas detectors. Performance requirements of detectors for flammable gases
EN 61010-1:2001	Safety requirements for electrical equipment for measurement, control and laboratory use.

Notified Body for ATEX:
 Sira Certification Service
 Rake Lane
 Eccleston
 Chester
 CH4 9JN

Certificate Number
 Sira 10ATEX8243X

Type Approval
 II (2)/2 G D

Quality Assurance Notification Number
 Baseefa ATEX 5192

Notified Body Number: **0518**

Year of CE marking: **2005**

Signature:

Name: **Steve Hamilton**
 Position: **Senior Regulatory Compliance Engineer**
 Date: **9 September 2010**
 Declaration Number: **2004Y0014_01/A03209**
 Declaration of Conformity in accordance with EN ISO/IEC 17050-1:2010



18 Remarques

En savoir plus

www.honeywellanalytics.com.

Coordonnées de Honeywell Analytics :

Europe, Moyen-Orient, Afrique, Inde

Life Safety Distribution AG
Weiherallee 11a
CH-8610 Uster
Suisse
Tél. : +41 (0)44 943 4300
Fax : +41 (0)44 943 4398
gasdetection@honeywell.com

Americas

Honeywell Analytics Inc.
405 Barclay Blvd.
Lincolnshire, IL 60069
États-Unis :
Tél. : +1 847 955 8200
Numéro gratuit : +1 800 538 0363
Fax : +1 847 955 8210
detectgas@honeywell.com

Asie Pacifique

Honeywell Analytics Asia Pacific
#508, Kolon Science Valley (I)
187-10 Guro-Dong, Guro-Gu
Séoul, 152-050
Corée
Tél. : +82 (0)2 6909 0300
Fax : +82 (0)2 2025 0329
analytics.ap@honeywell.com

Services techniques

EMEA : HAexpert@honeywell.com
États-Unis : ha.us.service@honeywell.com
Asie Pacifique : ha.ap.service@honeywell.com

www.honeywell.com

Remarque :

Toutes les dispositions ont été prises pour garantir l'exactitude de cette publication. Cependant, nous déclinons toute responsabilité pour toute erreur ou omission. Les données et la législation sont susceptibles d'être modifiées. Nous vous invitons à vous procurer les réglementations, normes et directives les plus récemment publiées.
Document non contractuel.

Version 7 01/2011
H_MAN0638_V7_FR
2306-M-5001 ECO A03469
© 2011 Honeywell Analytics

