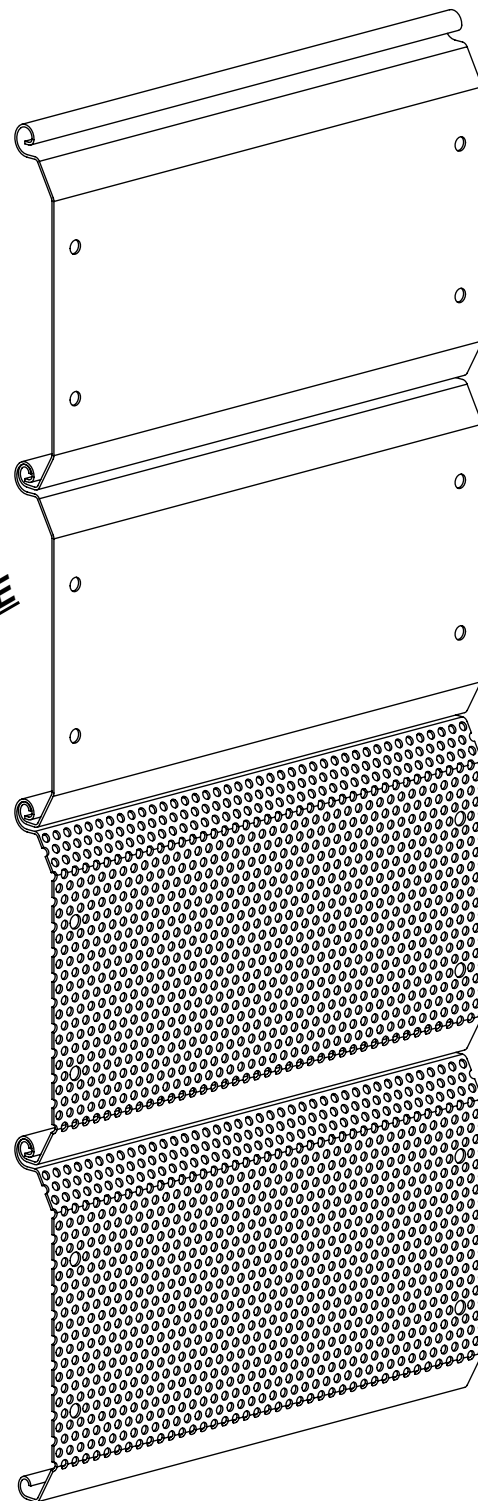


Détail mico perforé



	Ep 8/10	
	Pleine	Micro
Galva	Oui	Oui
Blanc RAL 9010	Oui	Oui
GRIS RAL 7024	Oui	Oui
Poids (kG/ml)	0.974	0.775
Taux micro = 28.7%		

LAME RIDEAU Ep 8/10 PAS 115

05/03/2015

RD-C-006/C