

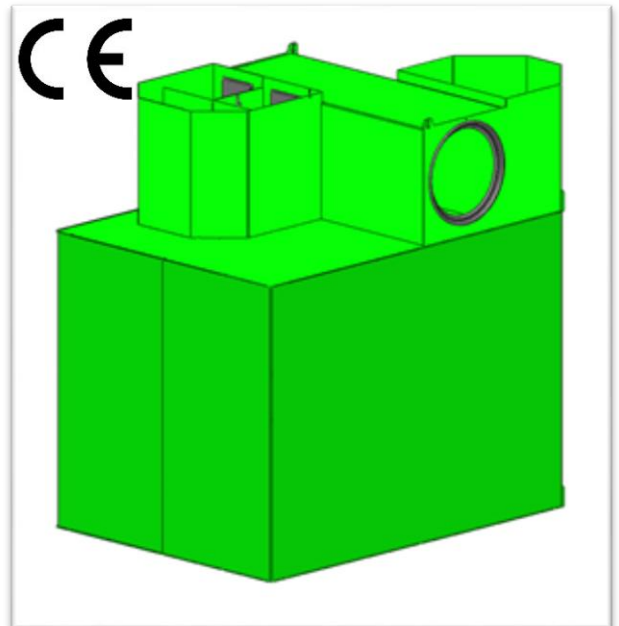
## SEPARATEUR DEBOURBEUR A HYDROCARBURES avec COALESCEUR et DEVERSOIR INTEGRE Type SDA 26 - 26 l/sec

### UTILISATION :

Un séparateur à hydrocarbures est destiné à piéger les hydrocarbures en suspension dans les eaux pluviales. Il est doté d'un débourbeur, qui permet de décanter les matières lourdes.

Le séparateur avec déversoir autorise le passage du flux décennal (**QP**) calculé selon la formule de l'instruction technique 77-284 ou suivant la NF EN 752-4 pour une vitesse d'écoulement n'excédant pas 1,5 m/s par temps de crue et 0,7 m/s par temps sec.

La **Taille Nominale (TN)** correspond au débit effectivement traité, soit 20% du débit de pointe (**QP**) dans notre gamme standard.



FT n° 0324 – jui 16

Le séparateur est de **Classe I – Rejet inférieur à 5 mg/L suivant la norme NF EN 858-1.**

Cet appareil est utilisé notamment pour les applications suivantes :

- Voiries
- Parkings extérieurs



Document non contractuel – Reproduction interdite – La société MSE se réserve le droit de modifier les dimensions et/ou caractéristiques indiquées sur cette fiche



### CONSTRUCTION :

**Le séparateur est construit en acier S 235 JR avec un revêtement intérieur – extérieur par peinture époxy polyamide sur tôles grenillées.** La conception et le revêtement de l'acier respectent la norme NF EN 858-1.

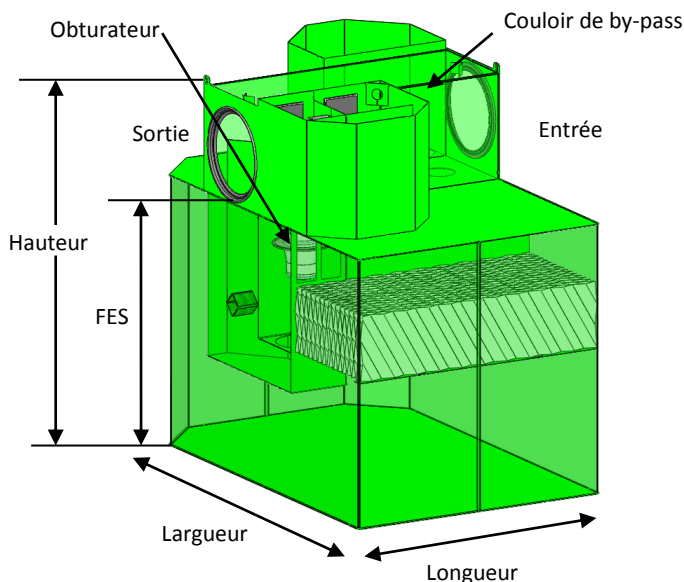
### CARACTERISTIQUES :

TYPE	SDA 26	UNITE DE MESURE
Débit admissible QP	130	Litres / seconde
Débit traité TN	26	Litres / seconde
Densité des hydrocarbures prise en compte	0,85	/
Volume total utile du séparateur	3 331	Litres
Volume utile du débourbeur	2 660	Litres
Vitesse ascensionnelle	7,5	mètre / heure
Charge superficielle	0,5	m <sup>2</sup> / litre/seconde
Surface de séparation	13	m <sup>2</sup>
Volume total de rétention des hydrocarbures	262	Litres

### CONCEPTION :

L'appareil est de forme parallélépipédique ce qui augmente sa résistance et facilite la mise en place.

Le séparateur débourbeur à hydrocarbures est équipé de :



- Un caisson avec déversoir d'orage associé à un by-pass visitable intégré
- Joints hublots d'entrée et de sortie
- Un filtre coalesceur co-courant
- Un obturateur automatique en PEHD démontable
- Un siphon d'évacuation
- Deux amorces de puits de visite avec ouverture libre



Document non contractuel – Reproduction interdite – La société MSE se réserve le droit de modifier les dimensions et/ou caractéristiques indiquées sur cette fiche

Le filtre coalesceur est en polypropylène et présente de nombreux avantages comme de très faibles pertes de charges, une section de passage importante et une capacité de séparation de phase élevée.



Le principe de fonctionnement de l'obturateur automatique repose sur la différence de densité entre l'eau et les hydrocarbures. Il est taré à une densité de 0,85 et permet d'éviter le rejet accidentel d'hydrocarbures en obturant la sortie.

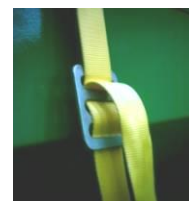
### DIMENSIONS :

Longueur	1 240	mm
Largeur	1 900	mm
Hauteur	2 020	mm
Poids	490	kg

D : Diamètre Entrée & Sortie	400	mm
C : Diamètre puits de visite	595x626	mm
F.E.S : Fil d'Eau Sortie / Radier	1510	mm
$\Delta p$ - Entrée / Sortie	40	mm

### OPTIONS :

- Sondes (hydrocarbures, boues, trop plein) associées à une alarme acoustique
- Cartouche pour rejet 1 mg/litre
- Tuyau d'aspiration des boues
- Anodes sacrificielles
- Ancrage par sangles en cas de présence de nappe phréatique
- Châssis pose rapide CPR



### INSTALLATION ET ENTRETIEN :

L'installation du séparateur est décrite dans la fiche technique « Implantation Séparateur ».

Le séparateur doit être entretenu régulièrement, selon les prescriptions de la NF 858-2, avec notamment :

- Surveillance du niveau d'hydrocarbures et de boues tous les 6 mois (sauf en cas de présence de sondes de détection) et vidange de l'appareil si nécessaire
- Contrôle du fonctionnement de l'obturateur automatique tous les 6 mois
- Nettoyage de la canalisation d'évacuation tous les 6 mois
- Vidange totale de l'appareil et inspection générale tous les 5 ans



Document non contractuel – Reproduction interdite – La société MSE se réserve le droit de modifier les dimensions et/ou caractéristiques indiquées sur cette fiche