



# Note de présentation non technique

## Parc éolien des Lupins



**HANNAPES**

**Aisne**

**Décembre 2017**

H2air  
29, rue des Trois Cailloux  
80000 Amiens  
[www.h2air.fr](http://www.h2air.fr)





## Table des matières

<b>1. Le porteur de projet.....</b>	<b>3</b>
a. La société H2air .....	3
b. Le projet éolien des Lupins.....	3
<b>2. La localisation du projet.....</b>	<b>3</b>
a. Localisation géographique .....	3
b. Situation du projet par rapport au Schéma Régional Eolien et au contexte éolien.....	6
c. Situation du projet par rapport aux habitations .....	9
<b>3. Les caractéristiques techniques.....</b>	<b>11</b>
a. Les caractéristiques des éoliennes .....	11
b. Les capacités techniques et financières .....	13
c. L'étude de dangers.....	13
<b>4. Historique et concertation .....</b>	<b>15</b>
a. L'historique du projet.....	15
b. La concertation avec les élus du territoire .....	16
c. Information auprès de la population et permanence publique.....	16
<b>5. Impacts et mesures.....</b>	<b>17</b>
a. Ecologie .....	17
Habitats et flore.....	17
L'avifaune .....	17
Les chiroptères .....	19
Autres groupes faunistiques.....	20
Les impacts cumulés (cf. Carte 4).....	21
b. Paysage.....	21
Impact sur la composition paysagère.....	21
Impact sur le cadre de vie et paysages du quotidien .....	22
Impact sur les paysages reconnus .....	22
Impact sur le patrimoine .....	22
Impacts cumulés (cf. Carte 4).....	23
Mesures relatives au paysage .....	23
c. Acoustique.....	24
Etude de l'impact acoustique du projet et optimisation .....	24
Impacts cumulés (cf. Carte 4).....	24
<b>6. Récapitulatif des mesures et de leur coût .....</b>	<b>25</b>
<b>7. Liste des illustrations .....</b>	<b>27</b>



## 1. Le porteur de projet

### a. La société H2air

Le groupe se compose d'une société-mère, **H2air**, et de trois filiales économiques dont **H2air PX** et **H2air GT**. H2air et ses filiales permettent de prendre en charge toutes les étapes d'un projet éolien, du développement à la gestion opérationnelle en passant par la construction. Ces sociétés garantissent une optimisation en termes de coûts et de délais, ainsi qu'une implantation cohérente et concertée.

Le groupe s'appuie sur près de 35 collaborateurs expérimentés aux savoir-faire pluridisciplinaires, et dispose d'un bureau à Berlin depuis 2008 et de trois agences de développement : l'agence Nord depuis 2008, l'agence Est à Nancy depuis 2012 et l'agence Ouest à Tours depuis 2015.

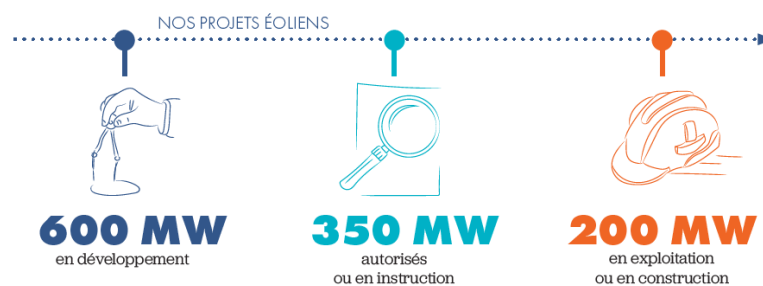


Figure 1 : répartition des projets de la société H2air en fonction de leur état d'avancement (source : H2air, septembre 2017)

Au 1er septembre 2017, 4 parcs d'une puissance totale de 136,9 MW développés et construits par H2air, sont actuellement en service en région Grand Est et en Hauts-de-France.

Le parc Coquelicot 1 est actuellement en construction en région Hauts-de-France (32,3 MW, 14 éoliennes, mise en service au printemps 2018). Le parc Coquelicot 2 fait l'objet d'une extension de 2 machines, pour un total de 10 éoliennes produisant 23 MW.

### b. Le projet éolien des Lupins

Le parc éolien des Lupins se compose des éléments suivants :

- **4 éoliennes** d'une puissance maximale de 3,6 MW, d'un rotor de 117 m et d'une hauteur maximale en bout de pale de **178,3 m** ;
- un réseau de câblage enterré ;
- des chemins d'accès, plateformes de grutage et de retournement ;
- 1 poste de livraison électrique, points de raccordement au réseau de distribution électrique.

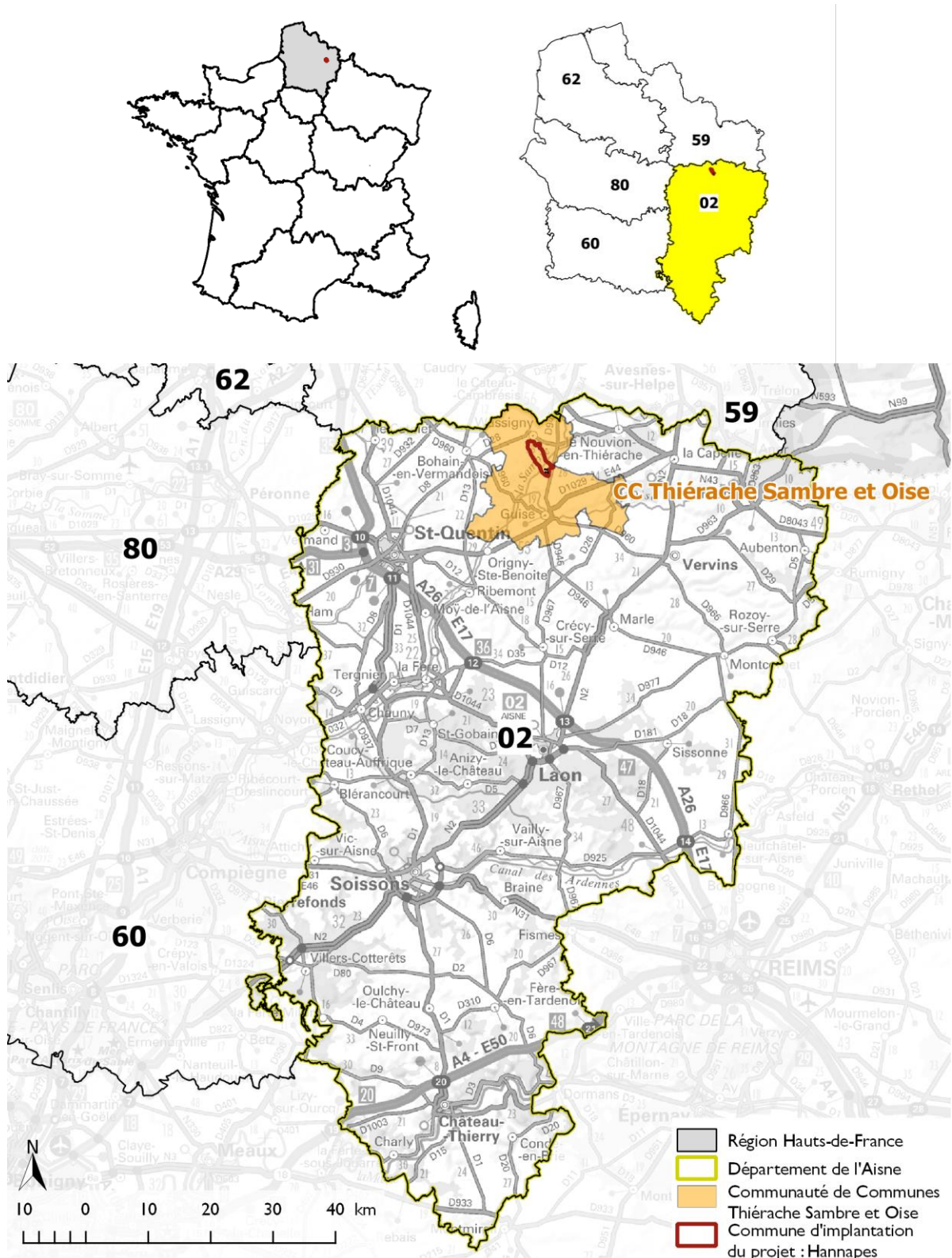
## 2. La localisation du projet

### a. Localisation géographique

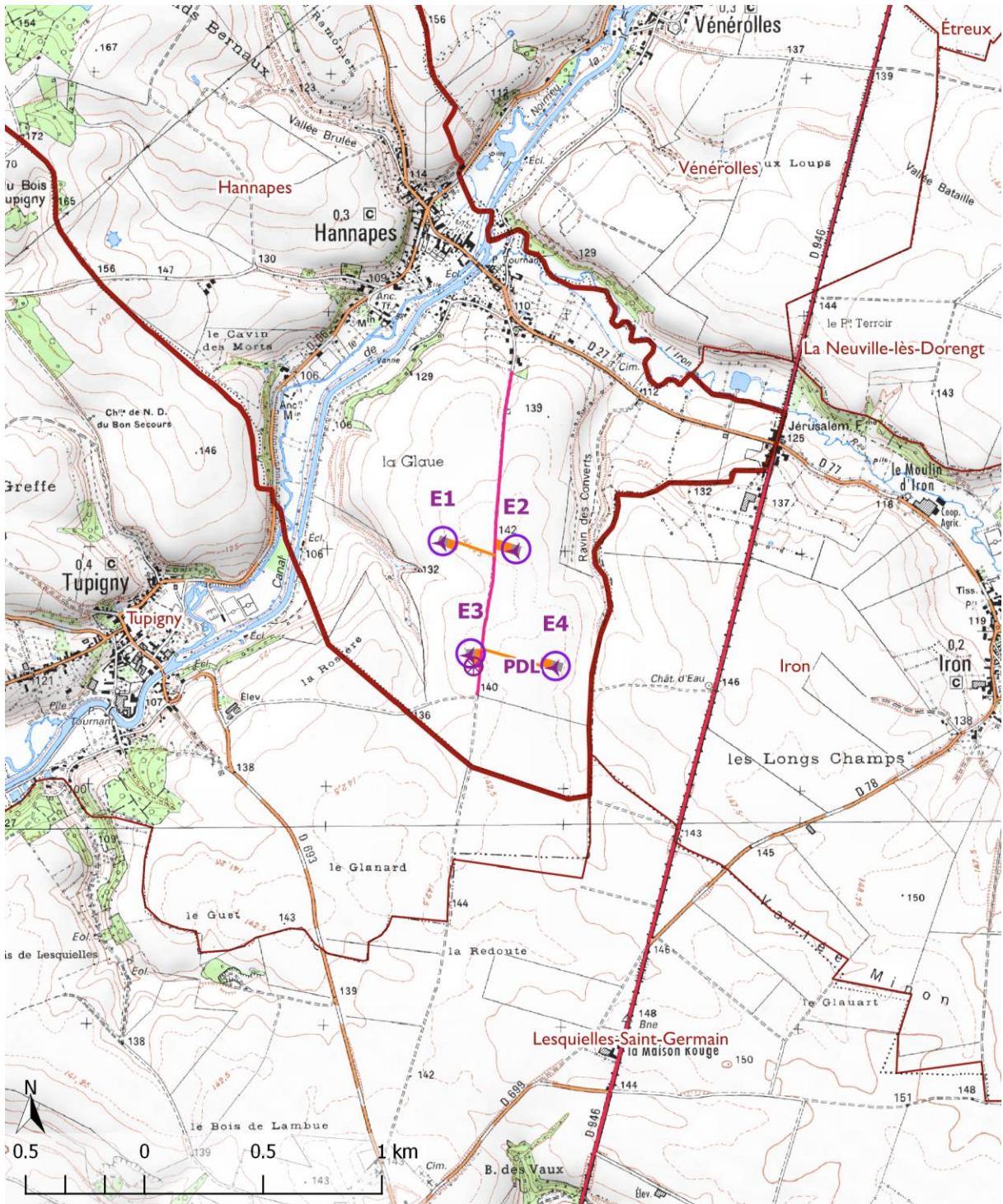
**Le projet de parc éolien des Lupins est localisé sur la commune de Hannapes dans le département de l'Aisne, en région Hauts-de-France.**



Plus précisément, la zone d'implantation est située à environ 0,8 km du village d'Hannapes, 1,5 km de Tupigny, 1,8 km d'Iron, 2,6 km de Lesquelles-Saint-Germain, 2,2 km de Giroux et 5,7 km de Guise (cf. cartes suivantes).



Carte 1 : localisation aux échelles nationale à départementale du projet éolien des Lupins (source : étude d'impact sur l'environnement, page 12, bureau d'étude Enviroscop, 2017)



- |                |                    |                     |                                      |
|----------------|--------------------|---------------------|--------------------------------------|
| Projet         | Poste de livraison | Aire de grutage     | Commune concernée par le parc éolien |
| Zone de survol | Chemin à créer     | Aire engravillonnée | Limite communale                     |
|                | Chemin à renforcer |                     |                                      |

Carte 2 : localisation à l'échelle communale du projet éolien des Lupins (source : étude d'impact sur l'environnement, page 22, bureau d'étude Enviroscoop, 2017)



Les coordonnées des éoliennes projetées ainsi que du poste de livraison sont indiquées dans le tableau ci-après :

Tableau 1 : coordonnées des éoliennes projetées et du poste de livraison (source : A.GEO, Géomètres-Experts S.A.S., 2017)

Installation	Coordonnées (LAMBERT 93)		Altitude NGF Z	Altitude au sommet
	X	Y		
Éolienne 1	744945	6984857	+ 138,5 m	+ 316,8 m
Éolienne 2	745238	6984824	+ 140,9 m	+ 319,2 m
Éolienne 3	745044	6984386	+ 140,1 m	+ 318,4 m
Éolienne 4	745404	6984335	+ 141,8 m	+ 320,1 m
<b>PDL</b>	745051	6984332	+ 140,1 m	+ 142,6 m

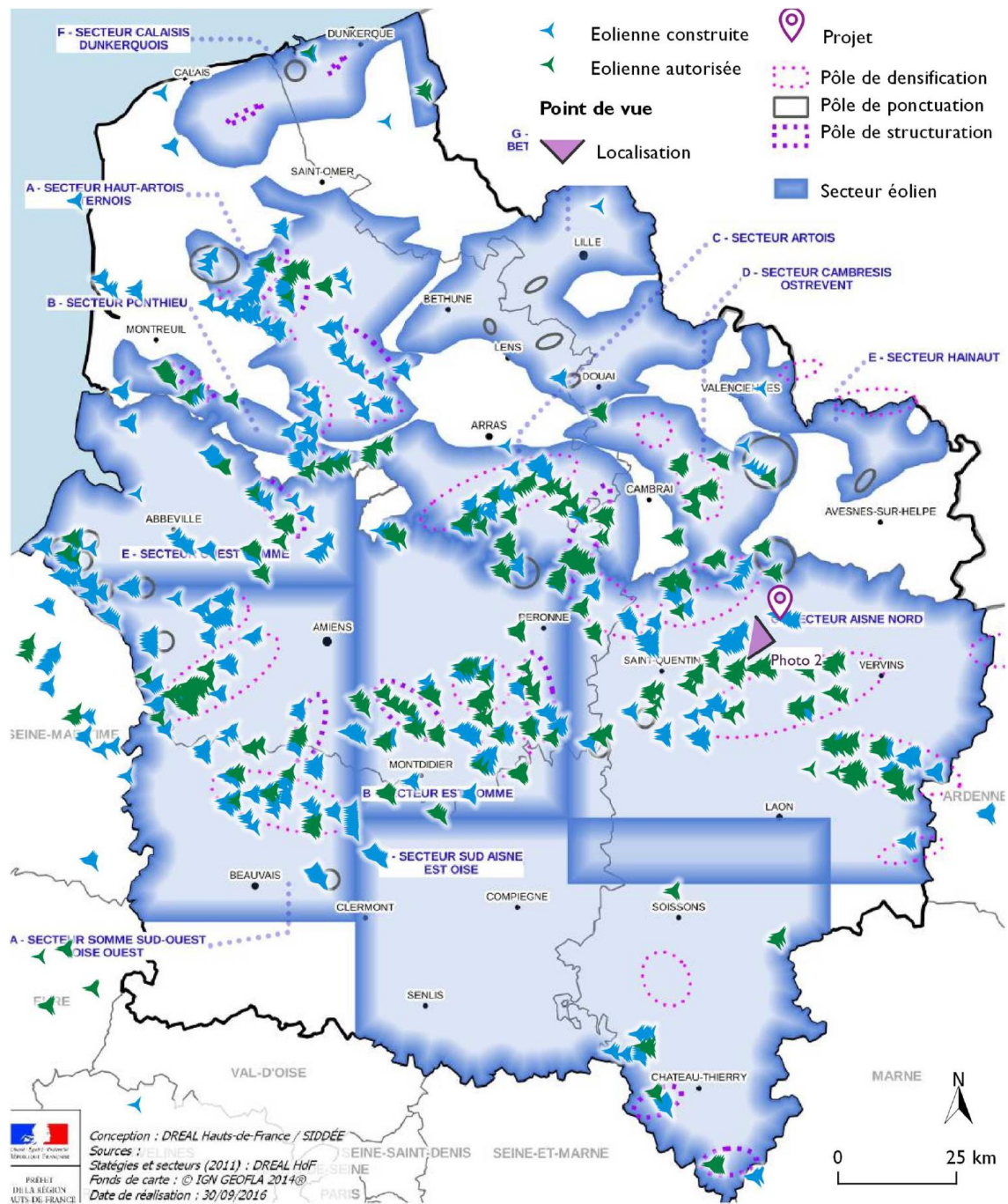
#### b. Situation du projet par rapport au Schéma Régional Eolien et au contexte éolien

Le projet se situe dans le secteur **AISNE NORD**. C'est un territoire défini comme « très propice à l'éolien » malgré plusieurs contraintes fortes.

Les vitesses de vent étant favorables au développement de ce mode de production énergétique, le secteur est déjà investi par de nombreux parcs éoliens.

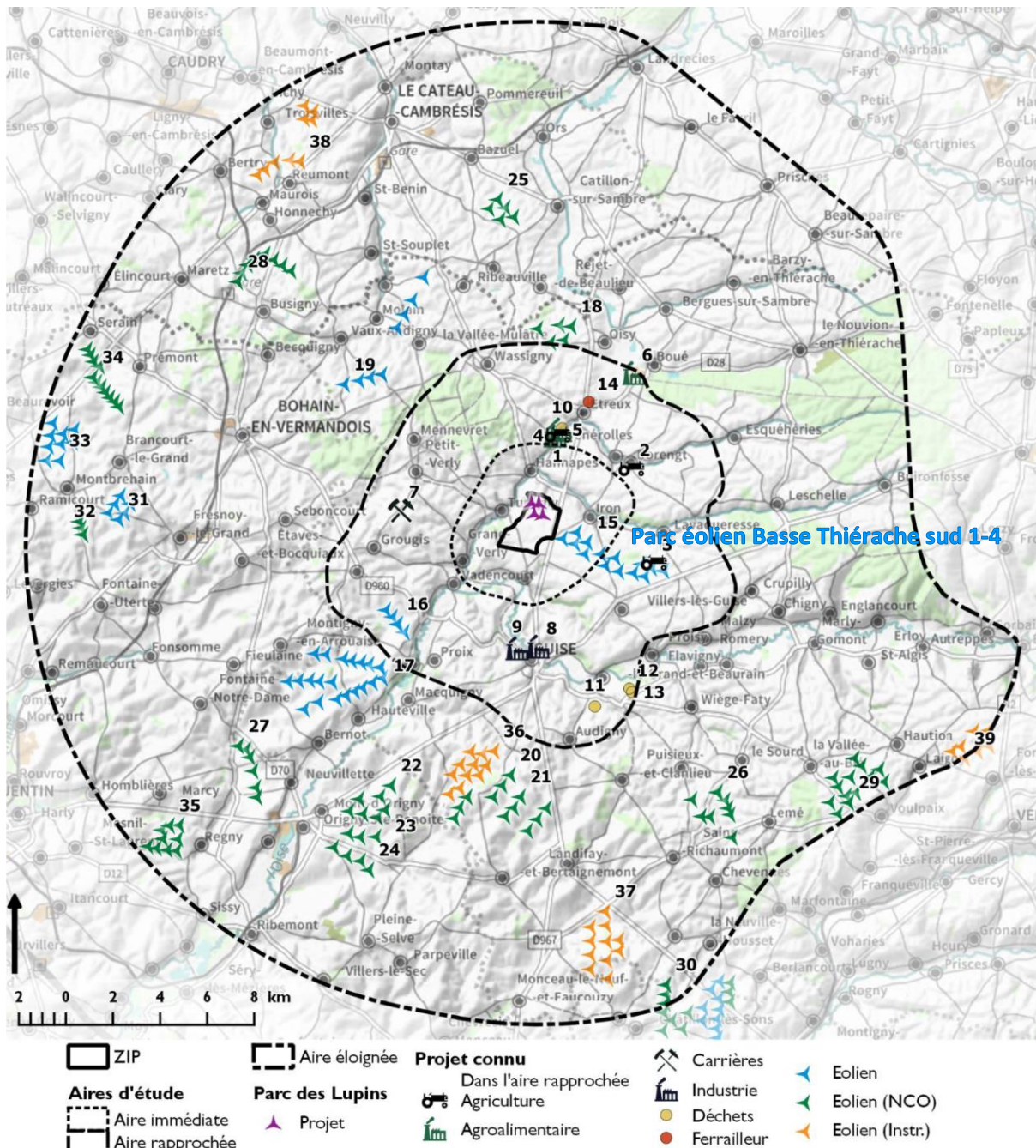
Le projet se situe hors des « *pôles de densification* » identifiés. Pour ce genre de situation, il est préconisé un développement en ponctuation qui « **doit s'appuyer, de préférence, sur un parc existant** ». Le projet s'inscrit dans un tel contexte, puisque le parc de Basse Thiérache Sud 1-4 est contigu à la ZIP. Cette densification doit cependant être réalisée de manière :

- à ménager des respirations significatives avec les parcs voisins,
- à rechercher une mise en cohérence » avec le parc existant,
- à éviter les effets de barrière visuelle ou d'encerclement des communes.



Carte 3 : état du développement éolien en Hauts-de-France fin 2016 (source : DREAL Hauts-de-France, 2016)

**Le territoire présente un développement éolien dynamique : une vigilance particulière est nécessaire pour prévenir les effets de banalisation des paysages, d'encercllement des bourgs et de brouillage visuel. Les sites de mémoires sont également un enjeu important autour du projet.**



Carte 4 : autres projets connus pour l'évaluation des impacts cumulés (source : étude d'impact sur l'environnement, page 169, bureau d'étude Enviroscop, 2017)





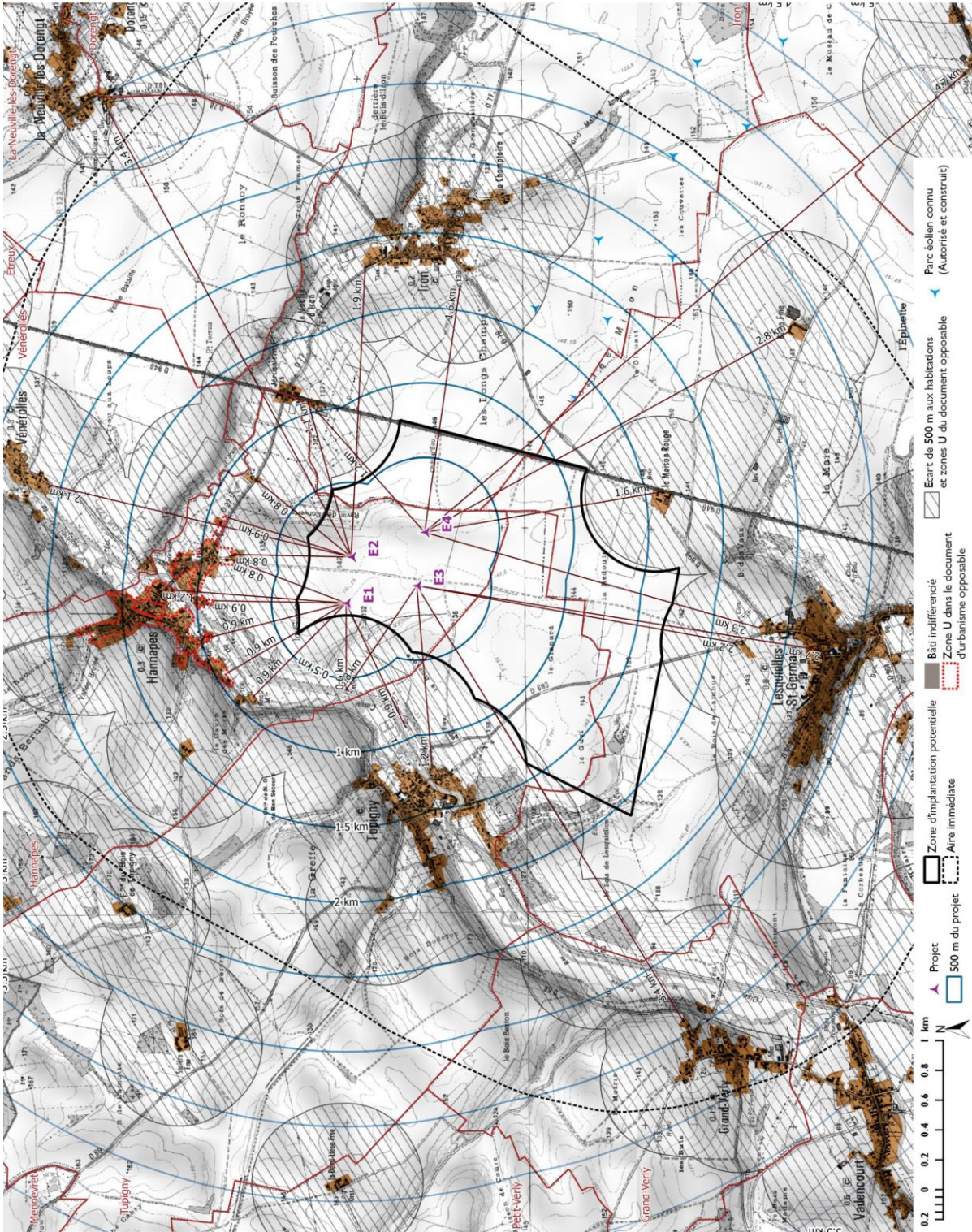
### c. Situation du projet par rapport aux habitations

Les éoliennes du projet sont implantées à plus de 500 m des habitations et de toute zone destinée à l'habitation définie dans le document d'urbanisme opposable en vigueur au 13/07/2010.

Plus précisément, les éoliennes sont distantes de plus de 580 m de l'écluse d'Hannapes, non habitée, et de **780 m de l'habitation la plus proche** ou zone destinée à l'habitat. Les éoliennes ne sont concernées que par des espaces à vocation agricole sur la commune d'Hannapes.

Tableau 2 : récapitulatif de la distance d'éloignement des éoliennes du projet par rapport à l'habitat le plus proche (source : étude d'impact sur l'environnement, page 138, bureau d'étude Enviroscop, 2017)

Commune (Population totale INSEE 2013)	Document d'urbanisme		Ecart à la limite communale	Distance des éoliennes les plus proches	
	Etat de la procédure	opposable en vigueur 13/07/2010 /aujourd'hui		lieux-dits à moins de 1 km et bourgs	Zone destinée à l'habitation selon le doc. opposable
<b>Hannapes</b> (304 habitants)	PLUi (27/11/2014)	Non / Oui	Commune d'implantation	Écluse non habitée (E1 à 580 m), les Convertis (E2 à 780 m), le Cavin des morts (E1 à 900 m), le moulin (E1 à 900 m), Jérusalem (E2 à 1 100 m) <i>Le Bourg (E2 à 850 m et E1 à 900 m).</i>	780 m de E2 à l'est
<b>Iron</b> (235 habitants)	RNU	Non / Non	E4 à 150 m	Jérusalem (E2 à 1 050 m) <i>Le Bourg (E4 à 1 650 m)</i>	Sans objet
<b>Tupigny</b> (352 habitants)	RNU	Non / Non	E3 à 350 m	Ecluse non habitée (E3 à 950 m) <i>Le Bourg (E1 à 1 350 m)</i>	Sans objet
<b>Lesquielles-Saint- Germain</b> (817 habitants)	RNU	Non / Non	E4 à 400 m	<i>Le Bourg (E3 à 2 300 m)</i> <i>la Maison Rouge (E3 à 1 600 m)</i>	Sans objet
<b>Vénérolles</b> (231 habitants)	PLUi (27/11/2014)	Non / Oui	E2 à 900 m	<i>Le Bourg (E2 à 2 250 m)</i>	E2 à 2 050 m
<b>La Neuville-lès- Dorengt</b> (399 habitants)	RNU	Non / Non	E2 à 1 400 m	<i>Le Bourg (E2 à 3 400 m)</i>	Sans objet
<b>Grand-Verly</b> (145 habitants)	RNU	Non / Non	E3 à 2 400 m	<i>Le Bourg (E3 à 3 700 m)</i>	Sans objet
<b>Dorengt</b> (157 habitants)	RNU	Non / Non	E4 à 2 600 m	<i>Le Bourg (E2 et E4 à 2 700 m)</i>	Sans objet
<b>Vadencourt</b> (577 habitants)	RNU	Non / Non	E3 à 3 300 m	<i>Le Bourg (E3 à 3 800 m)</i>	Sans objet



Carte 5 : récapitulatif cartographique de la distance d'éloignement des éoliennes du projet par rapport à l'habitat le plus proche (source : étude d'impact sur l'environnement, page 139, bureau d'étude Enviroscop, 2017)



### 3. Les caractéristiques techniques

#### a. Les caractéristiques des éoliennes

Le parc éolien des Lupins est composé de 4 aérogénérateurs d'une puissance unitaire de 3,0 à 3,6 MW, pour une puissance installée totale maximale de 14,4 MW, d'un rotor de 117 m et d'une hauteur en bout de pale de 178,3 m.

Plusieurs gammes de turbines répondent à ce critère et deux modèles sont pressentis : NORDEX N117-R120 et VESTAS V117-R116.5. Dans le cas du modèle VESTAS, la base du mât repose sur un socle béton de 3 m par rapport au terrain naturel comme illustré ci-contre.



Figure 2 : schéma d'une fondation enterrée au niveau du sol naturel (à gauche) et surélevée du terrain (à droite)

Aussi, malgré une hauteur totale de l'éolienne de 175 m, la hauteur en bout de pale culmine à 178 m par rapport au terrain naturel. Cette hauteur est alors sensiblement comparable à l'autre modèle envisagé.

Tableau 3 : dimensions et spécificités des deux types de turbines pressentis pour le projet de parc éolien des Lupins (source : étude de dangers du projet de parc éolien des Lupins, page 20, bureau d'étude Enviroscop, 2017)

	Abb.	N117-R120	V117-R116,5	
<b>Classe de vent</b>		IEC 2a	IEC 2a	
<b>Puissance nominale</b>		3000 à 3600	3450 à 3600	kW
<b>Hauteur du mât (au sens ICPE)</b>	Hm	116,84	116,9	m
<b>Hauteur au moyeu (centre du rotor)</b>	H	119,90	119,9	m
<b>Diamètre de rotor</b>	Drotor	116,8	117	m
<b>Hauteur totale (hauteur au moyeu + ½ rotor)</b>	Htot	178,3	178	m
<b>Longueur de la Pale</b>	R	57,3	57,15	m
<b>Largeur maximale du mât (à la base)</b>	L	4,3	3,9	m
<b>Largeur maximale des pales (corde)</b>	LB	3,5	4	m

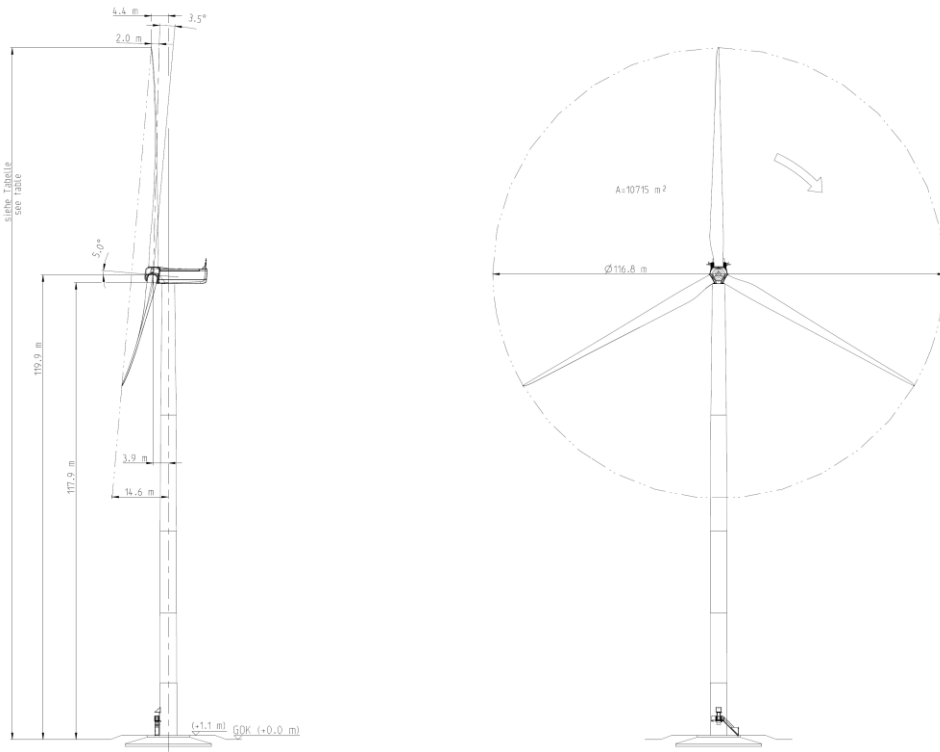


Figure 3 : vue d'ensemble de l'éolienne Nordex N117-R120 (source : constructeur Nordex)

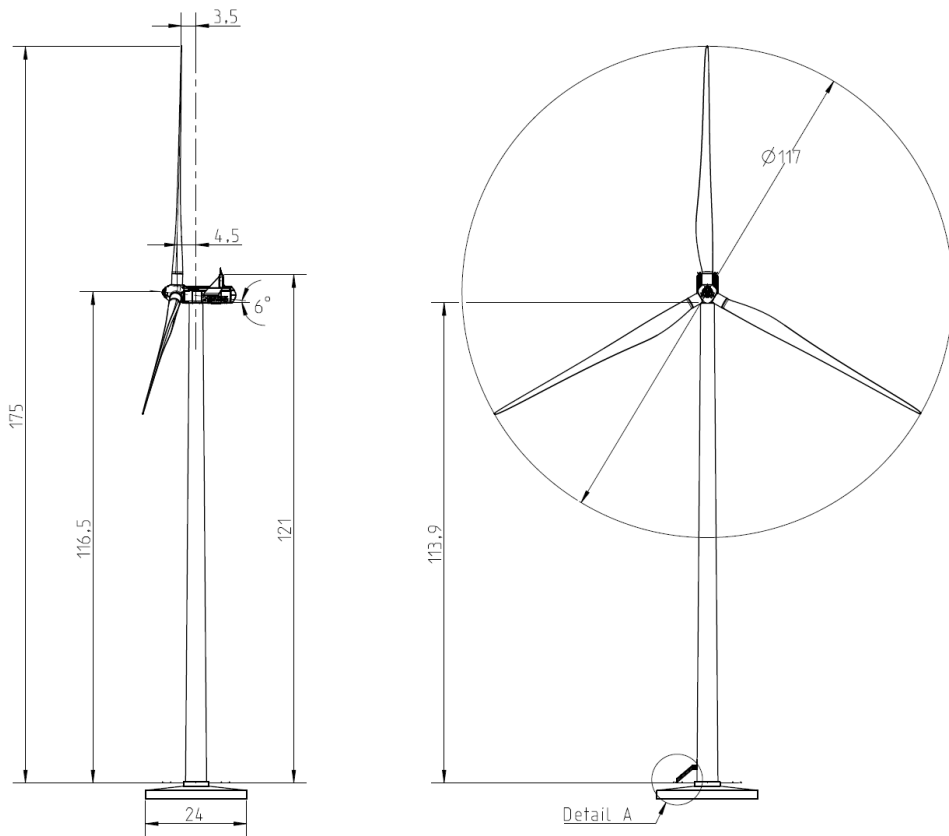


Figure 4 : vue d'ensemble de l'éolienne Vestas V117-R116,5 (source : constructeur Vestas)



## b. Les capacités techniques et financières

A travers les chapitres consacrés à l'étude des capacités techniques et financières (cf. dossier administratif du projet de parc éolien des Lupins, pages 17 à 30), il peut être conclu que la société « Eoliennes des Lupins » **justifie de sa capacité à exploiter un tel projet aussi bien d'un point de vue technique que financier**. « Eoliennes des Lupins » connaît et respectera ses engagements pour l'exploitation du parc éolien.

L'actionnaire actuel de la société « Eoliennes des Lupins », H2air, de par sa filiale H2air GT, a le savoir-faire nécessaire pour mener les missions d'ordre technique liées à l'exploitation. Egalement, elle peut s'appuyer sur le savoir-faire pluridisciplinaire de ses prestataires avec lesquels elle entretient des relations commerciales de long terme.

De plus, le plan d'affaires prend en considération l'ensemble des tâches requises pour assumer pleinement les risques et les imprévus et ce, tout au long de la vie du parc éolien, de la mise en service jusqu'aux opérations de démantèlement et de remise en état du site.

## c. L'étude de dangers

L'analyse détaillée des risques s'est portée sur un nombre réduit de scénarios, compte tenu d'une démarche préventive et proportionnée aux enjeux du site et de l'installation considérée.

Cette démarche tient compte de :

- l'environnement humain, naturel et matériel, qui ici ne présente que des enjeux réduits à l'utilisation des abords de chaque éolienne à des usages agricoles (terrains non aménagés et peu fréquentés), et des chemins ruraux ou d'exploitation, un chemin de randonnée et les éoliennes du projet ;
- la nature de l'installation et de la réduction des potentiels de dangers à la source (évitement des secteurs à enjeux) ;
- la mise en place de mesures de sécurité pour répondre aux différents risques examinés (dispositions constructives et d'exploitation de maintenance et de risques notamment, en conformité avec la réglementation ICPE afférente et notamment l'arrêté du 26 août 2011).

Les cinq catégories de scénarios étudiées dans l'étude détaillée des risques sont les suivantes :

- Projection de tout ou une partie de pale ;
- Effondrement de l'éolienne ;
- Chute d'éléments de l'éolienne ;
- Chute de glace ;
- Projection de glace.

Il ressort de cette étude de dangers que **les mesures organisationnelles et les moyens de sécurité mis en œuvre dans le cadre du projet de parc éolien des Lupins, permettent de maintenir le risque, pour ces 5 phénomènes étudiés, à un niveau acceptable et ce pour chacune des 4 éoliennes, donc pour l'ensemble du parc.**

L'étude de dangers décrit aussi les moyens de prévention et les moyens de protection présents sur le site afin soit de réduire la vraisemblance d'occurrence, soit de réduire ou de maîtriser les conséquences d'éventuels accidents. En effet, il est important de noter qu'en cas d'accident (exemple : incendie) ne pouvant être maîtrisé, des moyens de secours et d'alerte spécifiques seraient déclenchés.



Tableau 4 : synthèse des scénarios étudiés (source : étude de dangers du projet de parc éolien des Lupins, page 47, bureau d'étude Enviroscop, 2017)

Scénario	Zone d'effet (rayon)	Cinétique	Probabilité	Intensité	Gravité	Niveau de risque
Effondrement de l'éolienne	Ruine (178,3 m)	Rapide	D	Exposition modérée	Modéré	Risque très faible pour toutes les éoliennes
Chute de glace	Zone de survol (58,5 m)	Rapide	A	Exposition modérée	Modéré	Risque faible pour toutes les éoliennes
Chute d'élément de l'éolienne	Zone de survol (58,5 m)	Rapide	C	CAS N117 Exposition modérée	Modéré	Risque très faible pour toutes les éoliennes
				CAS V117 Exposition forte	Sérieux	Risque faible pour toutes les éoliennes
Projection de pale ou de fragment de pale	500 m autour de l'éolienne (500 m)	Rapide	D	Exposition modérée	Sérieux	Risque très faible pour toutes les éoliennes
Projection de glace	1,5 x (H + 2R) m autour de l'éolienne (355,05 m)	Rapide	B	Exposition modérée	Sérieux	Risque faible pour toutes les éoliennes

L'étude de dangers permet de conclure à l'acceptabilité du risque généré par le Parc éolien des Lupins, car le risque associé à chaque événement redouté central étudié, quelle que soit l'éolienne considérée et compte-tenu des deux modèles envisagés, est acceptable, et ce malgré une approche probabiliste très conservatrice.

Tableau 5 : synthèse des scénarios étudiés (source : étude de dangers du projet de parc éolien des Lupins, page 47, bureau d'étude Enviroscop, 2017)

Risque très faible		Acceptable
Risque faible		Acceptable
Risque important		Non acceptable

GRAVITÉ des Conséquences	Classe de Probabilité				
	E	D	C	B	A
Désastreux					
Catastrophique					
Important					
Sérieux		Projection de pale ou de fragment de pale	CAS V117 Chute d'élément de l'éolienne	Projection de glace	
Modéré		Effondrement de l'éolienne	CAS N117 Chute d'élément de l'éolienne		Chute de glace

## 4. Historique et concertation

### a. L'historique du projet

Le projet de parc éolien des Lupins a été initié en 2014. Suite aux délibérations favorables du conseil municipal d'Hannapes en 2015, les études ont alors été lancées (faisabilité en 2015-2016, puis étude d'impact en 2016-2017), en vue du dépôt de la demande en décembre 2017. La démarche de concertation a été menée en parallèle à la définition du projet et y a directement contribué. Elle a intégré plusieurs acteurs lors de nombreux échanges : les élus de la commune et de la Communauté de Communes, les propriétaires fonciers et les exploitants agricoles, les habitants. L'historique du projet est présenté dans la figure suivante.

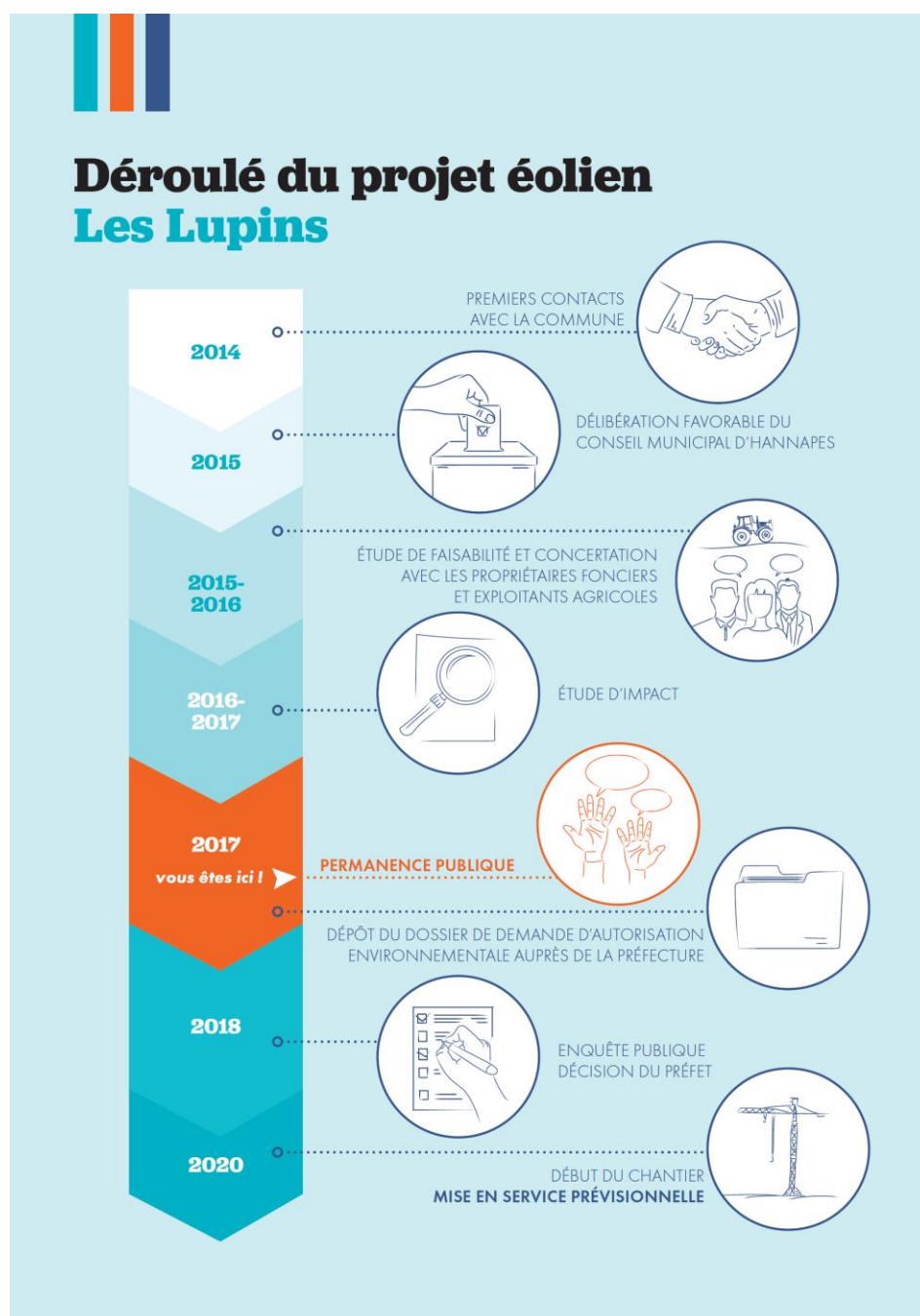


Figure 5 : historique du projet éolien des Lupins (source : H2air, 2017)



## b. La concertation avec les élus du territoire

Le projet de parc éolien des Lupins est situé sur le territoire de la commune d'Hannapes, dans le département de l'Aisne. Ainsi, les principaux interlocuteurs locaux intéressés par le projet sont :

- M. BRUNET, Maire de la commune d'Hannapes ;
- M. COCHET, Président de la Communauté de Communes Thiérache Sambre et Oise.

La société H2air est intervenue dans de nombreux **conseils municipaux** d'Hannapes pour informer de l'évolution du projet et répondre aux interrogations des conseillers municipaux, les 28 novembre 2014, 10 octobre 2015, 27 juin 2016, 31 mars 2017, et 06 octobre 2017. Elle a eu de multiples entrevues avec M. le Maire. Ces échanges ont contribué à la définition même du projet, avec **3 éoliennes sur 4 implantées sur les parcelles communales**. Les retombées économiques pour la collectivité sont alors complétées par des redevances directement reversées à la commune propriétaire en sus des recettes fiscales.

La commune d'Hannapes a exprimé son soutien au projet au travers d'une **lettre de mission** le 05 mai 2015 et **deux délibérations favorables** pour la signature des promesses de baux sur les parcelles communales et pour la convention de voirie le 02 octobre 2015 (cf. voir Annexe 5 de l'étude d'impact sur l'environnement du projet éolien des Lupins).

En outre, deux rencontres avec le M. le Président de la Communauté de Communes Thiérache Sambre et Oise ont permis de le tenir informé de l'avancée du projet, en début et fin 2017.

### Note sur le document d'urbanisme en vigueur sur la commune d'implantation

Le conseil municipal de la commune d'Hannapes a également délibéré le 24 février 2017 pour demander l'évolution de la zone accueillant le parc éolien (actuellement en zonage agricole ZA dans le PLUi en vigueur sur la commune d'Hannapes), en zonage ZA(e), soit agricole éolien, dans le PLUi.

Le conseil communautaire de la Communauté de Communes Thiérache Sambre et Oise a délibéré en faveur de la révision allégée du PLUi, afin de rendre conforme le parc éolien des Lupins à ce dernier. **Cette révision allégée a été prescrite le 23 mai 2017 et arrêtée à l'unanimité le 28 juin 2017**. La délibération d'arrêt souligne l'absence d'observation de nature à remettre en cause les orientations retenues dans le bilan de sa concertation qualifié comme « favorable ». Ces 3 délibérations sont annexées à l'étude d'impact sur l'environnement du projet de parc éolien des Lupins.


## c. Information auprès de la population et permanence publique

Le public a été informé de l'avancée du projet par le biais de :

- Deux lettres d'information, diffusées au printemps 2017 et à l'automne 2017 (cf. pages 116 à 118 de l'étude d'impact du projet de parc éolien des Lupins), pour présenter l'éolien dans son ensemble et le projet de parc éolien des Lupins en particulier, selon son état d'avancement ;
- Une permanence publique.

La **permanence publique** a été tenue le 08 novembre 2017 en mairie d'Hannapes afin d'informer le public sur le projet et de répondre à leurs interrogations. Une affiche en mairie indiquait la tenue de cette permanence et un flyer invitant la population a été diffusé (voir Figure 122 en page 115) dans toutes les boîtes aux lettres des habitants de la commune d'Hannapes avec l'accord et le soutien de la mairie.





Outre les éléments des lettres d'informations, un panneau a été exposé (voir Figure 124 en page 115). Les habitants ont pu venir poser toutes leurs questions et consulter les documents et supports mis à leur disposition :

- le plan d'implantation des éoliennes, plateformes, chemin, etc,
- un échantillon de photomontages réalisés à proximité de leurs lieux de vie,
- un panneau localisant le projet et récapitulant notamment les distances par rapport aux habitations,
- diverses documentations sur la société H2air,
- la diffusion d'un film présentant un chantier de parc éolien.

Six personnes se sont rendues en permanence publique, dont 5 habitants de la commune d'Hannapes et 1 habitant de la commune de Tupigny.

**Ces différentes étapes de concertation ont alors permis d'informer les riverains et les élus sur le projet et ses avancées. Le porteur de projet a ainsi pu définir la localisation des éoliennes en tenant compte des parcelles communales complétant les recettes fiscales par des redevances à la collectivité.**

## 5. Impacts et mesures

### a. Ecologie

#### Habitats et flore

L'impact du projet éolien sur la flore et les habitats sera faible à très faible, du fait de la grande dominance des cultures agricoles sans intérêt floristique. L'intégralité des éoliennes et des chemins d'accès sera implantée dans des parcelles cultivées ou le long de chemins agricoles, ne présentant pas d'intérêt écologique.

**L'impact sur la flore et les habitats naturels sera donc faible.** De ce fait, aucune mesure d'évitement, de réduction ou de compensation ne sera mise en place.

#### L'avifaune

Toutes les éoliennes seront implantées dans des parcelles cultivées ou contre des chemins agricoles. Les chemins d'accès aux éoliennes, quant à eux, emprunteront soit des chemins d'exploitation existants, soit des parcelles cultivées. De ce fait, **un impact faible est attendu de façon générale pour l'avifaune.**

De plus, la conception du projet, de façon compacte et avec une implantation des aérogénérateurs dans la continuité de ceux déjà en place de l'autre côté de la D946, permet à l'avifaune d'anticiper la présence des éoliennes et donc de minimiser son impact sur les migrateurs et les déplacements locaux.

Cependant, le projet entrainera un impact négatif mais temporaire sur les **Busards**, avec une diminution de leur fréquentation, qui peut aller jusqu'à l'échec de la reproduction si les travaux ont lieu pendant cette période (soit du 31 mars au 31 juillet).

L'implantation des éoliennes pourrait également avoir un impact indirect sur les stationnements de **migrateurs**.

Néanmoins, les stationnements observés de **limicoles** (Vanneau huppé et Pluvier doré) concernaient plutôt la partie sud de la ZIP, à près d'1km des éoliennes. De plus, les effectifs ne dépassaient pas les



quelques centaines d'individus, sans commune mesure avec les effectifs de plusieurs milliers d'oiseaux qui peuvent être observés à l'intérieur des terres à cette période de l'année. Le projet aura donc un **impact faible à modéré sur ces deux espèces** dont les effectifs risquent toutefois de diminuer au niveau du plateau agricole.

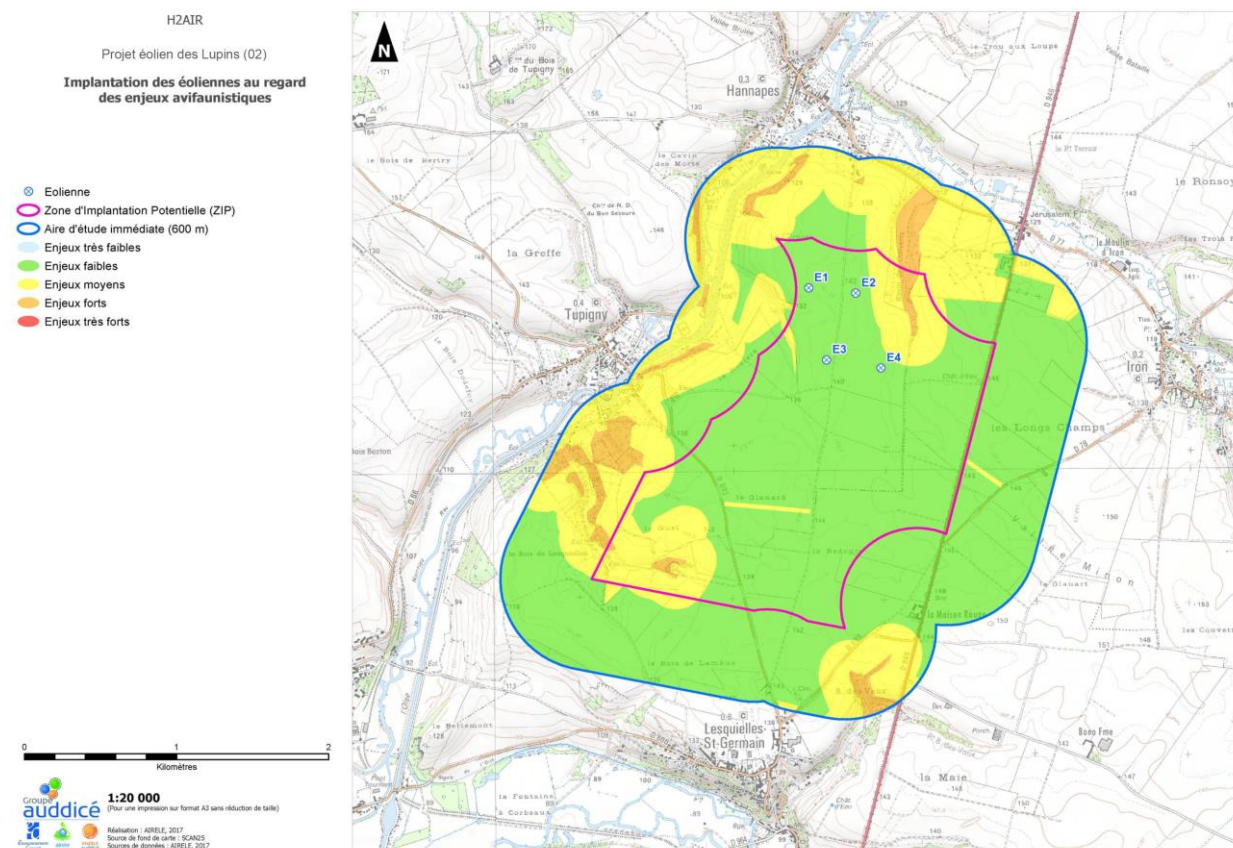
Deux zones de nidification probable **d'Œdicnème criard** ont également été repérées mais elle concerne la partie ouest de l'aire d'étude immédiate avec au moins 2 individus chanteurs contactés. Malgré sa patrimonialité, cette espèce est reconnue comme étant **peu sensible à la collision avec les éoliennes** d'après le Protocole de suivi environnemental des parcs éoliens terrestres (MEDDE, 2015).

Le projet affectera les oiseaux nichant au sol dans les zones cultivées et dans une moindre mesure les oiseaux qui chassent et se nourrissent dans celles-ci. Ainsi, les espèces fréquentant ce milieu et ayant une certaine valeur patrimoniale et/ou étant sensibles aux éoliennes, comme **l'Alouette des champs, le Busard Saint-Martin, le Faucon crécerelle, l'Œdicnème criard et la Buse variable**, pourraient être impactés.

Cependant, les résultats historiques de suivis post-implantation permettent d'envisager un **impact direct faible et temporaire** sur ces espèces puisque celles-ci semblent ne pas être affectées par les éoliennes sur le long terme.

Par ailleurs, du fait de la présence d'habitats similaires à proximité du projet et de leur sous-occupation potentielle, **aucune conséquence négative n'est envisagée pour la plupart des espèces aviaires**.

Enfin, concernant plus spécifiquement les secteurs à enjeux forts, que sont les **haies et les boisements**, une bande tampon de 200 mètres de part et d'autre du mât des éoliennes, classée en enjeux modérés, a été préconisée afin de garantir l'absence d'impact pour les espèces nicheuses.



Carte 6 : synthèse des enjeux avifaunistiques



Les mesures suivantes seront prises afin de diminuer l'impact du projet sur l'avifaune.

Afin de ne pas perturber la nidification des populations aviaires, **les travaux de terrassement** des éoliennes et des nouveaux chemins d'accès ne devront pas débuter pendant la période s'étalant de 31 mars au 31 juillet.

Selon la loi et le protocole de **suivi environnemental** des parcs éoliens terrestres de novembre 2015, le projet sera soumis à un suivi de la population de nicheurs, notamment des Busards, dans un rayon de 1 km autour des éoliennes à raison de 4 passages entre avril et juillet. Et ce, une fois au cours des trois premières années de fonctionnement de l'installation puis une fois tous les dix ans. Il en va de même pour le suivi des migrateurs à raison cette fois de 3 passages lors de chaque période de migration.

Un suivi de la mortalité, mutualisé avec celui concernant les chiroptères, sera également mis en place avec 4 passages par éolienne et par an à 3 jours d'intervalle en avril, mai, juin, août ou septembre.

Enfin, afin de favoriser plus spécifiquement la reproduction des **busards**, bien présents sur l'aire d'étude immédiate et vulnérables lors des moissons, **la protection de leurs nichées est prévue** via un suivi spécifique ainsi que la signature de conventions avec les agriculteurs concernés.

### Les chiroptères

L'activité des chiroptères est très concentrée au niveau des cours d'eau, boisements et zones arbustives et **très faible au niveau des parcelles agricoles**.

Parmi les 14 espèces recensées sur l'aire d'étude immédiate, **6 possèdent une vulnérabilité modérée à très forte** : la Noctule commune, la Pipistrelle de Nathusius, la Noctule de Leisler, la Pipistrelle commune, la Sérotine commune et le Grand Murin. De ce fait, ces espèces présentent un risque de collision.

Selon les recommandations Eurobats « *en règle générale, les éoliennes ne doivent pas être installées dans les forêts, ni à une distance inférieure à 200 m, compte-tenu du risque qu'implique ce type d'emplacement pour toutes les chauves-souris* ».

Néanmoins, au vu de la confrontation avec les résultats de l'état initial, il était recommandé d'installer les mâts d'éoliennes à **200 mètres du Ravin des Convertis et 150 mètres de la prairie calcicole**. Toutes les éoliennes respectent les recommandations, et sont également placées à 200 mètres (par rapport au mât) des autres zones de chasse et de déplacements mais également du gîte de parturition probable identifié au niveau du lieu-dit la "Maison rouge".

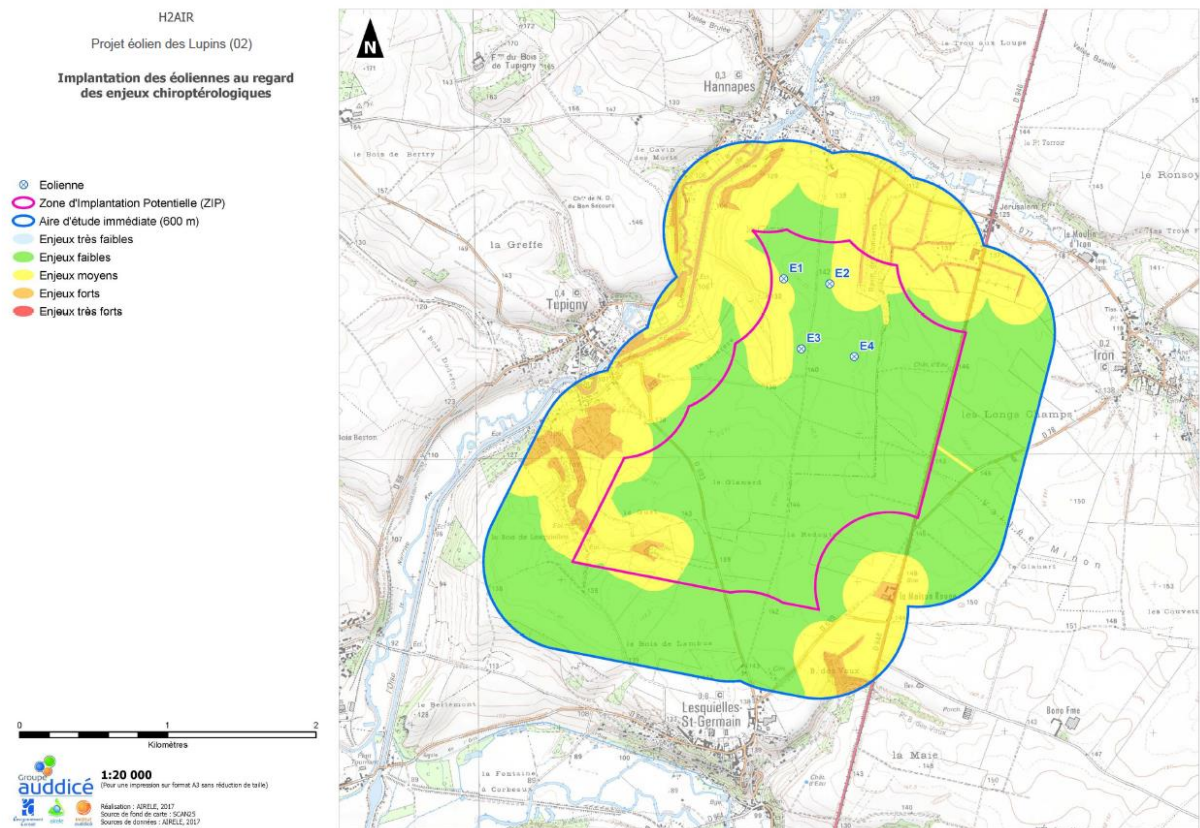
Le tableau ci-dessous présente la distance des 4 éoliennes du projet aux haies ou boisements d'intérêt écologique les plus proches.

Tableau 6 : distance entre les éoliennes et les haies ou boisements d'intérêt écologique les plus proche

Eolienne	Distance (en mètres, par rapport au mât)
E1	492
E2	201
E3	203
E4	289



Il faut souligner que l'éolienne E1 se situe à 161 mètres de la prairie calcicole, ce qui respecte les recommandations.



Carte 7 : synthèse des enjeux chiroptérologiques

La première mesure a été de **positionner tous les mâts des éoliennes à plus de 200 m des boisements**, haies et cours d'eau et 150 mètres de la pelouse calcicole afin d'éviter les risques de collisions.

**Un bridage des 4 éoliennes en période de parturition et de transit automnal** est également prévu afin de réduire les risques de collision avec les chiroptères.

Suite à la mise en place de ces mesures, **l'impact résiduel pour les chiroptères est négligeable**.

Néanmoins, au regard de l'activité et de la diversité chiroptérologiques relativement fortes, des mesures d'accompagnement vont également être mises en place. Outre les **suivis d'activité** (9 sorties par an ainsi qu'une visite des sites d'hibernation potentiels) et de **mortalité** (cf. suivi de mortalité de l'avifaune) imposés par le protocole de suivi environnemental des parcs éoliens terrestres de novembre 2015, **une mesure de soutien financier au programme de protection « SOS Chauves-souris » mené par Picardie Nature est programmée**.

#### Autres groupes faunistiques

Les impacts sur l'ensemble des autres groupes faunistiques (mammifères terrestres, amphibiens, reptiles et insectes) seront **non significatifs**, que ce soit en phase chantier ou en phase d'exploitation. De ce fait, aucune mesure d'évitement, de réduction ou de compensation ne sera mise en place.



Les impacts cumulés (cf. Carte 4)

- Avifaune

Au sein du périmètre éloigné, l'ensemble des parcs en fonctionnement, accordés ou ayant fait l'objet de l'avis de l'Autorité Environnementale, a été pris en compte. Les données proviennent du site internet de la DREAL Hauts-de-France.

Concernant le réseau électrique, aucune ligne potentiellement source d'impacts cumulatifs ne traverse le projet. La ligne la plus proche est une ligne basse tension orientée sud-ouest/nord-est et passant au nord-ouest du projet.

Au regard de la carte des effets cumulatifs (cf. Carte 4) des projets éoliens en activité et accordés ou ayant fait l'objet d'un avis de l'AE, on constate de **larges espacements** (> 3 km), au sein de l'aire d'étude éloignée, qui pourront permettre les déplacements de l'avifaune, que ce soit en migration pré-nuptiale ou post-nuptiale. Rappelons que le sens général de la migration, en dehors du littoral, en France et en Picardie est orienté sud-ouest/nord-est.

De plus, le projet éolien des Lupins s'insère dans **la continuité du parc éolien** déjà érigé de Basse Thiérache Sud.

La localisation des différents parcs éoliens permet également de **laisser libre des couloirs locaux** de migration et de déplacements que sont la vallée de l'Oise ou la vallée de la Somme.

On constate également **plusieurs grandes zones de respiration** au sein de l'aire d'étude éloignée, notamment à l'est du projet.

- Chiroptère

Les éoliennes du projet éolien des Lupins prennent place au sein d'un plateau agricole, **milieu peu fréquenté par les chiroptères** en général. Le risque principal réside plutôt lors des déplacements et/ou de la migration des espèces de haut vol (noctules, Sérotine commune et pipistrelles).

Or, les éoliennes sont toutes éloignées des cours d'eau et des secteurs boisés et arbustifs les plus importants, zones préférentielles pour les déplacements et la migration. De plus, le plateau agricole ne se trouve pas à proximité de sites de reproduction ou d'hibernation connus.

Les autres parcs éoliens construits, accordés ou en instruction et ayant obtenu l'avis de l'Autorité Environnementale sont **trop éloignés du projet éolien des Lupins pour que les impacts cumulés soient significatifs**.

Enfin, les chauves-souris ne sont peu voire pas impactées par les lignes haute tension.

**Ainsi, les effets cumulatifs sur les chiroptères sont faibles.**

## b. Paysage

Impact sur la composition paysagère

Le projet s'installe dans un paysage cultivé de grande échelle. Son implantation est lisible et régulière en ponctuation avec les éoliennes de Basse Thiérache Sud 1-4, sans engendrer d'effet « barrière » sur le paysage. L'impact paysager et les impacts cumulés sont faibles.



Figure 6 : photomontage du projet - vue depuis la D946 (point de vue 2)

#### Impact sur le cadre de vie et paysages du quotidien

Lorsqu'il est visible depuis un hameau, un village ou un bourg, le projet s'intègre de manière harmonieuse au paysage, soit dans un paysage agricole où il devient un élément structurant, soit à l'intérieur d'une « fenêtre » créée par la végétation. Les impacts visuels sont faibles.

Le projet a peu d'impact sur les silhouettes des bourgs des aires immédiate et rapprochée. Les impacts paysagers, patrimoniaux et cumulés sont faibles sauf ponctuellement avec une covisibilité du bourg d'Iron depuis la D77, axe local, où l'impact est modéré.

Le projet donne à voir une scénographie diversifiée depuis les axes de déplacement du territoire. Les impacts paysagers et cumulés sont faibles.



Figure 7 : photomontage du projet - vue depuis le hameau de « Jérusalem » à Hannapes (point de vue 10)

#### Impact sur les paysages reconnus

Le projet pourra être visible depuis la vallée du Noirrieu et l'orée de la forêt d'Andigny sans venir perturber les vues. Il est peu ou pas visible depuis les autres paysages reconnus. L'impact est faible à nul.

#### Impact sur le patrimoine

De manière générale, le projet a un impact faible à nul sur le patrimoine protégé, militaire ou touristique. Une seule vue présente un impact modéré depuis la tour de Guise, restant alors ponctuel.

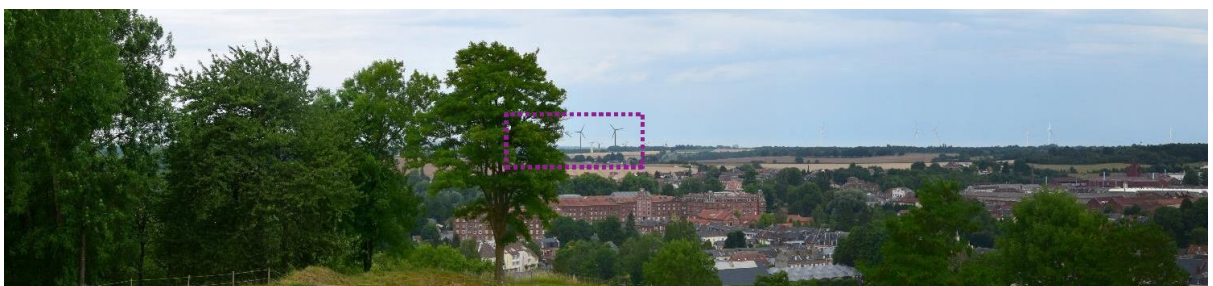


Figure 8 : photomontage du projet - vue depuis la tour de Guise (point de vue 16)



Figure 9 : photomontage du projet - vue depuis le centre de Guise, au niveau du jardin du familistère (point de vue 15)

### Impacts cumulés (cf. Carte 4)

D'un point de vue du paysage, le projet de Parc Eolien des Lupins secteur éolien de Basse Thiérache forment un secteur éolien cohérent, bien distinct des autres secteurs éoliens. Les vues simultanées avec les autres projets connus sont plus rares. Quand c'est le cas, l'ensemble formé par le parc de Basse Thiérache Sud 1-4 et le projet est visuellement séparé des autres ensembles éoliens. **Les impacts liés au contexte éolien sont faibles.**



Figure 10 : photomontage du projet - vue depuis la sortie de Villers-lès-Guise (point de vue 4)

### Mesures relatives au paysage

Tableau 7 : récapitulatif des mesures paysagères

Type de mesure	
<b>Evitement</b>	Eviter les effets de mitage du territoire en densifiant le parc existant (Basse Thiérache sud 1-4) Zone d'implantation du projet excluant l'est de la D946, afin d'éviter l'encerclement de la commune d'Iron et les effets « barrière » et afin de préserver un espace de respiration avec le parc éolien à proximité
<b>Réduction</b>	Réduction du nombre d'éolienne envisagé (Variante A et B composées de 6 et 5 éoliennes) Réduction de l'emprise spatiale du projet Implantation régulière et lisible dans le paysage
<b>Compensation</b>	-
<b>Accompagnement</b>	Bourse aux arbres pendant 3 ans à destination des habitants des communes d'Hannapes et d'Iron



### c. Acoustique

#### Etude de l'impact acoustique du projet et optimisation

A partir de l'analyse des niveaux résiduels mesurés et de l'estimation de l'impact sonore, une évaluation des dépassements prévisionnels liés à l'implantation de 4 éoliennes sur la commune d'Hannapes (02) a été entreprise. Deux variantes de machine ont été évaluées :

- VESTAS V117 – 119,5m de hauteur de moyeu avec serrations sur les pales ;
- NORDEX N117 – 119,9m de hauteur de moyeu avec serrations sur les pales.

Les résultats obtenus, sans restriction de fonctionnement des machines, présentent un risque de non-respect des impératifs fixés par l'arrêté du 26 août 2011, jugé :

- faible en période diurne et faible à probable en période nocturne (V117) ;
- faible en période diurne et faible en période nocturne (N117).

Des **plans d'optimisation** du fonctionnement du parc ont par conséquent été élaborés pour la variante V117, pour la direction de vent dominante (Sud-Ouest) et pour chaque classe de vitesse de vent.

Ces plans de fonctionnement, comprenant le bridage d'une ou plusieurs machines selon la vitesse de vent, en période nocturne, permettent d'envisager l'implantation d'un parc éolien satisfaisant les seuils réglementaires.

Les niveaux de bruit calculés sur le périmètre de mesure ne révèlent **aucun dépassement des seuils réglementaires** définis par l'arrêté du 26 août 2011.

A partir de l'analyse des niveaux non pondérés en bandes de tiers d'octave, **aucune tonalité marquée n'est détectée**, quelle que soit la vitesse de vent.

Compte tenu des incertitudes sur le mesurage et les calculs, il sera nécessaire, après installation du parc, de réaliser des mesures acoustiques pour s'assurer de la conformité du site par rapport à la réglementation en vigueur (Arrêté du 26 août 2011).

Ces mesures devront être réalisées selon la norme de mesurage NFS 31-114 « Acoustique - Mesurage du bruit dans l'environnement avec et sans activité éolienne », et pour la direction de vent dominante du site.

#### Impacts cumulés (cf. Carte 4)

Les mesures acoustiques sur le site des Lupins ont été effectuées alors que le parc de Basse Thiérache Sud 1-7 était déjà construit et en fonctionnement. Dès lors l'impact acoustique du parc de Basse Thiérache Sud 1-4 est **pris en compte dans les niveaux résiduels** (bruit de fond) qui découlent de l'analyse présente dans l'étude acoustique, jointe au dossier de demande du projet éolien des Lupins.





## 6. Récapitulatif des mesures et de leur coût

Tableau 8 : synthèse des coûts et des mesures (source : étude d'impact sur l'environnement, page 179, bureau d'étude Enviroscop, 2017)

Légende. Phase D développement conception du projet, C chantier E exploitation. Coût : intégré = intégré dans les coûts du développement, du chantier et/ou de l'exploitation.

Objectif	Mesure	Phase projet	Coût HT
<b>Mesures d'évitement</b>			
<b>Respect du cadre de vie et du voisinage</b>	Prise en compte des enjeux du cadre de vie (intégration environnementale du projet) et concertation locale, du paysage vécu au quotidien. Implantation de 3 éoliennes et du poste de livraison sur des parcelles communales. Absence d'éoliennes à l'est de la RD943 et au sud-ouest de la ZIP.	D	Intégré
	Limitation des emprises agricoles. Prise en compte des pratiques culturales. Concertation avec les exploitants	D	Intégré
	Enterrement des réseaux internes au parc	C	Intégré
<b>Protéger les zones sensibles (eau, sol, biodiversité)</b>	Sont interdits : brûlage ; opérations de maintenance des engins de chantier utilisant des huiles en dehors des aires destinées ; déversement ou rejet d'eaux usées, de boues, coulis, hydrocarbures, polluants de toute nature etc. dans les puits, forages, nappes d'eaux superficielles ou souterraines, cours d'eau, ruisseaux naturels, égouts, fossés, etc.	C / E	Aucun
<b>Protéger la biodiversité</b>	Choix du site de manière à préserver les habitats à fort enjeux. Préservation des haies et prairie calcicole. Réalisation des travaux sur des espaces agricoles.	D	Aucun
	Adaptation du calendrier des travaux : début des travaux de terrassement en dehors de la période s'étalant du 31 mars au 31 juillet	C	Intégré
<b>Respect des servitudes</b>	Prise en compte des contraintes techniques et servitudes dans la zone d'implantation potentielle	D	Intégré
<b>Mesures de réduction</b>			
<b>Protéger la biodiversité et le cadre de vie</b>	Adaptation de l'implantation et des caractéristiques des éoliennes et des structures associées en phase conception (éloignement des haies et lisières d'au moins 200 m et de 150 m de la prairie calcicole)	D	Intégré
	Réduction du nombre d'éoliennes. Compacité de l'implantation	D	Intégré
<b>Protéger les zones sensibles (eau, sol, biodiversité, terres agricoles)</b>	Utilisation de matériaux inertes pour aires et accès. Aménagements des aires permanentes en surface semi-perméable. Remise en état après chantier des zones temporaires	C	Intégré
	Séparation de la terre végétale. Réutilisation sur place en priorité. Evacuation des terres si non utilisées. Intégration du poste de livraison par une couleur adéquate	C	Intégré
<b>Protéger la ressource en eau</b>	Zone réservée au lavage des goulottes des bétonnières (camions toupie)	C	Intégré
	Aucun stockage d'hydrocarbure. Approvisionnement après information du maître d'œuvre, par véhicules équipés de dispositif de prévention / traitement des pollutions accidentelles. Kit anti-pollution en cas d'accident.	C / E	Intégré
	Dispositifs pour limiter les risques de pollution des eaux et du sol directement dans l'éolienne en phase exploitation et maintenance. Fondation avec béton de propreté avant la pose du ferrailage.	C/E	Intégré
<b>Gestion des déchets</b>	Limitation des déchets à la source. Evacuation et gestion des déchets dont dangereux selon les filières agréées (bordereaux de suivis)	C / E	Intégré
<b>Respect du voisinage et réglementation</b>	Coordination SPS. Chantier diurne. Respect de la réglementation sonore pour les engins de chantier. Propreté des voies d'accès	C	Intégré
	Dispositif de serrations sur les pales. Plan de bridage optimisé des éoliennes	E	Perte de production
	Signalisation et plan de circulation sur le chantier. Chantier interdit au public. Respect des préconisations des gestionnaires de voiries	C	Intégré
<b>Protéger la biodiversité</b>	Maintien d'une végétation rase au pied des éoliennes. Obturation des nacelles pour les chiroptères.	D/E	Aucun
	Plan de bridage optimisé des éoliennes selon les conditions	E	Perte de production
<b>Respect des servitudes</b>	Fouilles préventives si requises, conformément à la réglementation + Déclaration si découverte fortuite	C	A définir le cas échéant



Objectif	Mesure	Phase projet	Coût HT
<b>Mesures de suivi</b>			
<b>Respect du voisinage et réglementation</b>	Réception acoustique après mise en service du parc - Suivi de l'efficacité des mesures de réduction en phase exploitation (plan de bridage)	E	10 000 €
<b>Protéger la biodiversité</b>	Suivi de l'activité de l'avifaune (1 année + tous les 10 ans)	E	7 000 € x 3
	Suivi de l'activité des chiroptères (1 année + tous les 10 ans)	E	7 000 € x 3
	Suivi de la mortalité de l'avifaune et des chiroptères (1 année + tous les 10 ans)	E	3 000 € x 3
<b>Mesures de compensation</b>			
<b>Respect du voisinage</b>	Rétablissement de la réception TV	E	A définir le cas échéant
<b>Mesures d'accompagnement</b>			
<b>Contribuer à la biodiversité aux abords</b>	Soutien financier au programme SOS Chauves- souris de Picardie Nature (5 ans)	E	2 500 € x 5
	Sauvetage des nichées de busards durant toute la durée du parc (partenariat et dédommagement agricole OPTONNEL)	E	A définir
<b>Améliorer le cadre de vie et paysage quotidien</b>	Bourse aux arbres	E	3 500 € x 3
<b>TOTAL</b>			<b>84 000 €</b>



## 7. Liste des illustrations

Figure 1 : répartition des projets de la société H2air en fonction de leur état d'avancement (source : H2air, septembre 2017) .....	3
Figure 2 : schéma d'une fondation enterrée au niveau du sol naturel (à gauche) et surélevée du terrain (à droite).....	11
Figure 3 : vue d'ensemble de l'éolienne Nordex N117-R120 (source : constructeur Nordex) .....	12
Figure 4 : vue d'ensemble de l'éolienne Vestas V117-R116,5 (source : constructeur Vestas) .....	12
Figure 5 : historique du projet éolien des Lupins (source : H2air, 2017) .....	15
Figure 6 : photomontage du projet - vue depuis la D946 (point de vue 2).....	22
Figure 7 : photomontage du projet - vue depuis le hameau de « Jérusalem » à Hannapes (point de vue 10).....	22
Figure 8 : photomontage du projet - vue depuis la tour de Guise (point de vue 16) .....	22
Figure 9 : photomontage du projet - vue depuis le centre de Guise, au niveau du jardin du familistère (point de vue 15) .....	23
Figure 10 : photomontage du projet - vue depuis la sortie de Villers-lès-Guise (point de vue 4) .....	23
Tableau 1 : coordonnées des éoliennes projetées et du poste du livraison (source : A.GEO, Géomètres-Experts S.A.S., 2017).....	6
Tableau 2 : récapitulatif de la distance d'éloignement des éoliennes du projet par rapport à l'habitat le plus proche (source : étude d'impact sur l'environnement, page 138, bureau d'étude Enviroscop, 2017) .....	9
Tableau 3 : dimensions et spécificités des deux types de turbines pressenties pour le projet de parc éolien des Lupins (source : étude de dangers du projet de parc éolien des Lupins, page 20, bureau d'étude Enviroscop, 2017) .....	11
Tableau 4 : synthèse des scénarios étudiés (source : étude de dangers du projet de parc éolien des Lupins, page 47, bureau d'étude Enviroscop, 2017) .....	14
Tableau 5 : synthèse des scénarios étudiés (source : étude de dangers du projet de parc éolien des Lupins, page 47, bureau d'étude Enviroscop, 2017) .....	14
Tableau 6 : distance entre les éoliennes et les haies ou boisements d'intérêt écologique les plus proche .....	19
Tableau 7 : récapitulatif des mesures paysagères .....	23
Tableau 8 : synthèse des coûts et des mesures (source : étude d'impact sur l'environnement, page 179, bureau d'étude Enviroscop, 2017) .....	25
Carte 1 : localisation aux échelles nationale à départementale du projet éolien des Lupins (source : étude d'impact sur l'environnement, page 12, bureau d'étude Enviroscop, 2017) .....	4
Carte 2 : localisation à l'échelle communale du projet éolien des Lupins (source : étude d'impact sur l'environnement, page 22, bureau d'étude Enviroscop, 2017) .....	5
Carte 3 : état du développement éolien en Hauts-de-France fin 2016 (source : DREAL Hauts-de-France, 2016).....	7
Carte 4 : autres projets connus pour l'évaluation des impacts cumulés (source : étude d'impact sur l'environnement, page 169, bureau d'étude Enviroscop, 2017).....	8
Carte 5 : récapitulatif cartographique de la distance d'éloignement des éoliennes du projet par rapport à l'habitat le plus proche (source : étude d'impact sur l'environnement, page 139, bureau d'étude Enviroscop, 2017) .....	10
Carte 6 : synthèse des enjeux avifaunistiques .....	18
Carte 7 : synthèse des enjeux chiroptérologiques .....	20